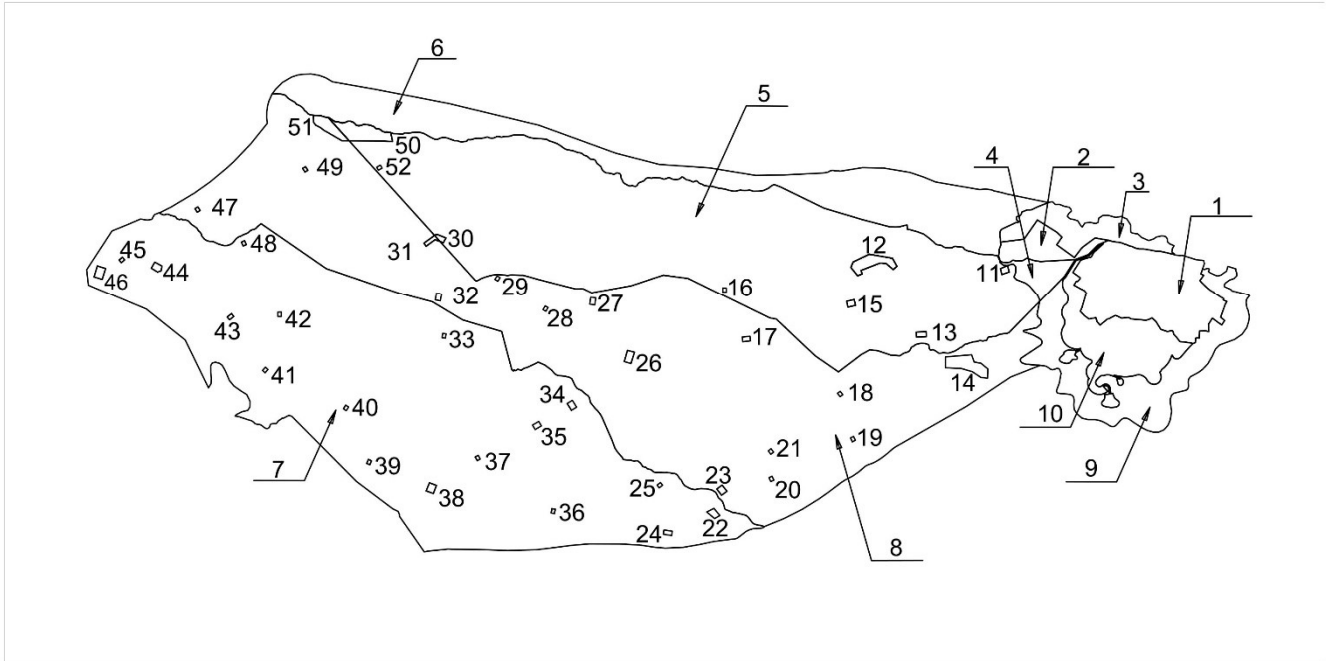


ԾՐԱԳՐԻ ԻՐԱԿԱՆԱՑՄԱՆ ՀԱՄԱՐ ՆԱԽԱՏԵՍՎՈՂ ՏԱՐԱԾՔ



Տարածք 1  
Տուրիստական Էկո-գյուղատնտեսական արտադրական կենտրոն և ջրամբար

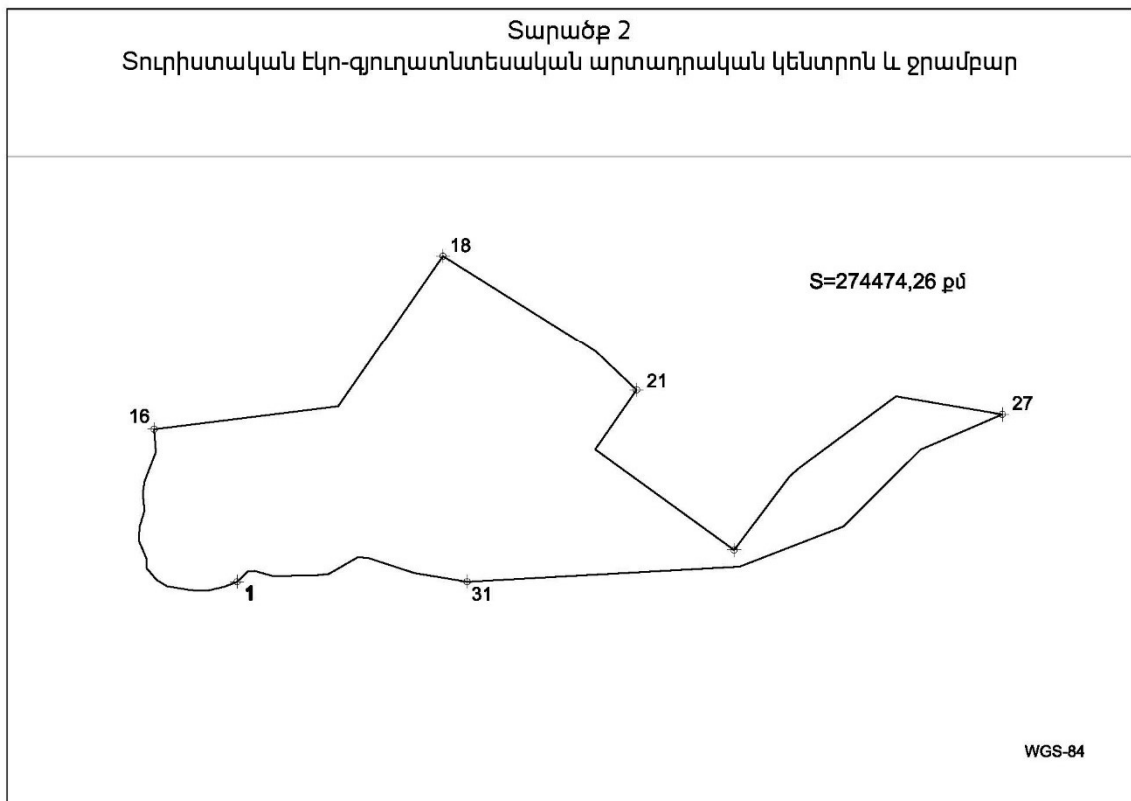


WGS-84

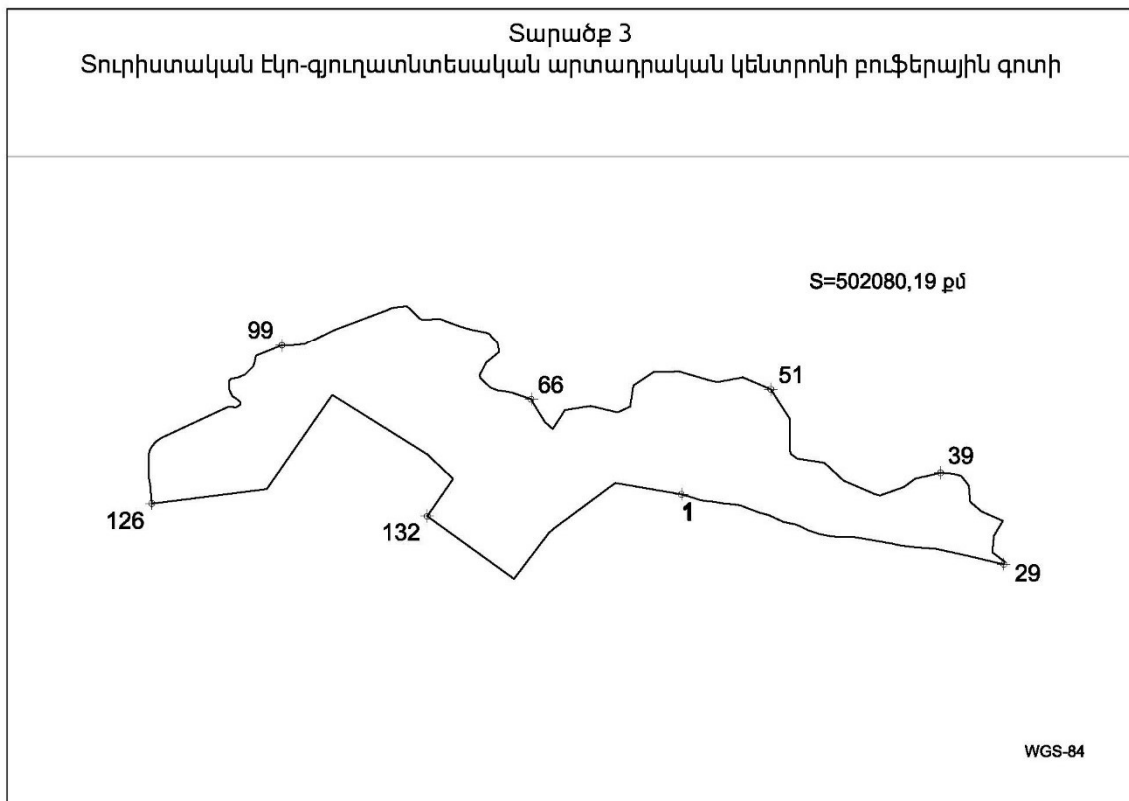
Հ/հ	Y	X	Հեռավորությունը /մ/	Հ/հ	Y	X	Հեռավորությունը /մ/	Հ/հ	Y	X	Հեռավորությունը /մ/
1	8443877,3525	4482700,0843	82,34	21	8443329,1047	4483035,3559	36,66	41	8443416,7599	4483429,8540	163,71
2	8443795,4184	4482691,8981	60,53	22	8443288,8012	4483056,9472	45,72	42	8443263,6846	4483370,9072	164,03
3	8443740,5776	4482717,5105	17,67	23	8443239,2105	4483083,1295	56,08	43	8443142,9611	4483178,1228	227,46
4	8443724,4644	4482724,7556	40,25	24	8443255,1287	4483108,2109	29,71	44	8443114,0524	4483148,5126	41,38
5	8443688,8219	4482706,0463	49,59	25	8443261,5278	4483118,3570	12,00	45	8443120,3941	4483164,9172	17,59
6	8443644,7643	4482683,2829	15,36	26	8443263,5678	4483122,8111	4,90	46	8443126,4047	4483178,1527	14,54
7	8443629,7051	4482680,2749	109,75	27	8443265,0045	4483125,9473	3,45	47	8443130,9926	4483187,4597	10,38
8	8443545,0009	4482610,4798	50,07	28	8443273,2359	4483131,1672	9,75	48	8443240,2212	4483361,5303	205,50
9	8443511,1814	4482647,4064	51,49	29	8443281,2170	4483126,2732	9,36	49	8443246,7035	4483371,8719	12,21
10	8443495,8262	4482696,5501	70,21	30	8443309,6154	4483156,6776	41,60	50	8443253,7867	4483383,1720	13,34
11	8443426,7153	4482684,1728	11,77	31	8443312,7405	4483171,1288	14,79	51	8443408,4227	4483442,7174	165,70
12	8443415,3211	4482681,2348	64,35	32	8443278,8770	4483195,1612	41,52	52	8443522,8026	4483556,4475	161,30
13	8443364,1254	4482720,2163	37,94	33	8443227,3102	4483232,9197	63,91	53	8443644,0388	4483608,8120	132,06
14	8443338,0210	4482747,7487	34,39	34	8443315,0924	4483372,1557	164,60	54	8443677,2382	4483599,0692	34,60
15	8443313,9527	4482772,3191	47,42	35	8443316,0274	4483376,1348	4,09	55	8443689,0849	4483595,0385	12,51
16	8443333,5809	4482815,4887	142,27	36	8443374,0842	4483396,3771	61,48	56	8443702,7746	4483592,8322	13,87
17	8443373,5904	4482952,0207	18,69	37	8443442,5041	4483414,1814	70,70	57	8443716,9064	4483591,5084	14,19
18	8443377,9444	4482970,1990	19,96	38	8443471,7675	4483466,9262	60,32	58	8443731,0376	4483589,3022	14,30
19	8443384,7575	4482988,9592	37,53	39	8443580,7879	4483566,1108	147,39	59	8443741,1942	4483587,5371	10,31
20	8443361,6972	4483018,5626	36,66	40	8443532,8450	4483545,2948	52,27	60	8443765,9240	4483585,3309	24,83
							163,71				13,72

Հ/հ	Y	X	Հեռավորությունը /մ/	Հ/հ	Y	X	Հեռավորությունը /մ/	Հ/հ	Y	X	Հեռավորությունը /մ/
61	8443779,4472	4483583,0311	13,72	81	8444410,0208	4483442,7370	9,32	101	8444708,8289	4483137,9789	76,49
62	8443786,6799	4483581,8011	7,34	82	8444413,7554	4483437,4064	6,51	102	8444736,4192	4483107,7095	40,96
63	8443798,1616	4483576,9475	12,47	83	8444419,0904	4483436,3402	5,44	103	8444759,2796	4483085,7542	31,70
64	8443812,7343	4483571,6527	15,50	84	8444428,6935	4483436,8733	9,67	104	8444801,6842	4483045,9956	58,13
65	8443829,5156	4483565,0340	18,04	85	8444464,9719	4483432,0757	36,59	105	8444820,0314	4483028,9724	25,03
66	8443850,5503	4483559,2423	21,82	86	8444477,2425	4483430,4765	12,37	106	8444840,9977	4483015,6032	24,87
67	8443886,8469	4483543,1237	39,71	87	8444491,1137	4483433,1419	14,12	107	8444870,9172	4482999,2300	34,11
68	8443914,7417	4483537,4151	28,47	88	8444500,7168	4483432,0757	9,66	108	8444875,7442	4482997,1989	5,24
69	8443928,1850	4483532,0422	14,48	89	8444515,1430	4483429,4461	14,66	109	8444876,4022	4482990,4028	6,83
70	8443942,9729	4483523,9827	16,84	90	8444552,4761	4483417,0120	39,35	110	8444886,2724	4482983,1167	12,27
71	8443971,5398	4483514,2444	30,18	91	8444608,4757	4483400,1372	58,49	111	8444888,3364	4482981,6697	2,52
72	8444002,1661	4483508,4994	31,16	92	8444669,8085	4483381,4860	64,11	112	8444986,0658	4482919,3559	115,91
73	8444052,7535	4483507,8869	50,59	93	8444732,0325	4483375,2688	62,53	113	8444979,3907	4482907,6457	13,48
74	8444145,0379	4483491,9571	93,65	94	8444752,1883	4483371,3893	20,53	114	8444994,5329	4482898,2346	17,83
75	8444162,6930	4483487,4628	18,22	95	8444754,5633	4483370,7853	2,45	115	8445023,5563	4482886,7844	31,20
76	8444196,1205	4483483,6819	33,64	96	8444761,3675	4483334,7498	36,67	116	8445004,0121	4482853,0349	39,00
77	8444249,7297	4483479,2705	53,79	97	8444742,0212	4483279,8190	58,24	117	8444951,0774	4482702,8537	159,24
78	8444324,7840	4483462,2556	76,96	98	8444741,4012	4483277,5639	2,34	118	8444975,8656	4482681,4123	32,77
79	8444395,0826	4483445,9354	72,17	99	8444720,7080	4483216,3160	64,65	119	8444997,2221	4482662,9392	28,24
80	8444400,9512	4483444,8693	5,96	100	8444752,9134	4483200,4908	35,88	120	8444963,9786	4482613,1394	59,88
			9,32				76,49				30,13

z/h	Y	X	Հեռավորությունը /մ/	z/h	Y	X	Հեռավորությունը /մ/
121	8444938,6443	4482629,4487	30,13	141	8444397,7968	4482533,5671	29,23
			19,45				21,52
122	8444922,3760	4482640,1018	50,10	142	8444381,3306	4482547,4223	52,41
123	8444882,8415	4482670,8752	34,71	143	8444330,4869	4482534,7211	81,48
124	8444855,2041	4482691,8675	87,54	144	8444253,0668	4482560,1224	105,28
125	8444808,5505	4482617,7924	83,12	145	8444197,6010	4482649,6017	64,55
126	8444811,4116	4482534,7262	38,10	146	8444150,8023	4482694,0533	46,50
127	8444774,0670	4482542,2563	29,51	147	8444109,2037	4482673,2710	30,05
128	8444744,5666	4482541,6403	39,80	148	8444079,8223	4482666,9649	172,62
129	8444704,7821	4482540,5263	83,51	149	8443907,8789	4482682,1970	35,38
130	8444700,7160	4482457,1181	21,61	1	8443877,3525	4482700,0843	
131	8444679,2978	4482460,0271	20,84				
132	8444658,5465	4482458,0771	7,13				
133	8444660,1295	4482451,1270	44,67				
134	8444657,0045	4482406,5693	34,69				
135	8444624,9334	4482393,3590	14,95				
136	8444612,0068	4482400,8683	83,87				
137	8444528,9767	4482412,7204	54,46				
138	8444474,7529	4482417,7995	64,18				
139	8444435,9294	4482468,9112	49,03				
140	8444402,4189	4482504,7027	29,23				



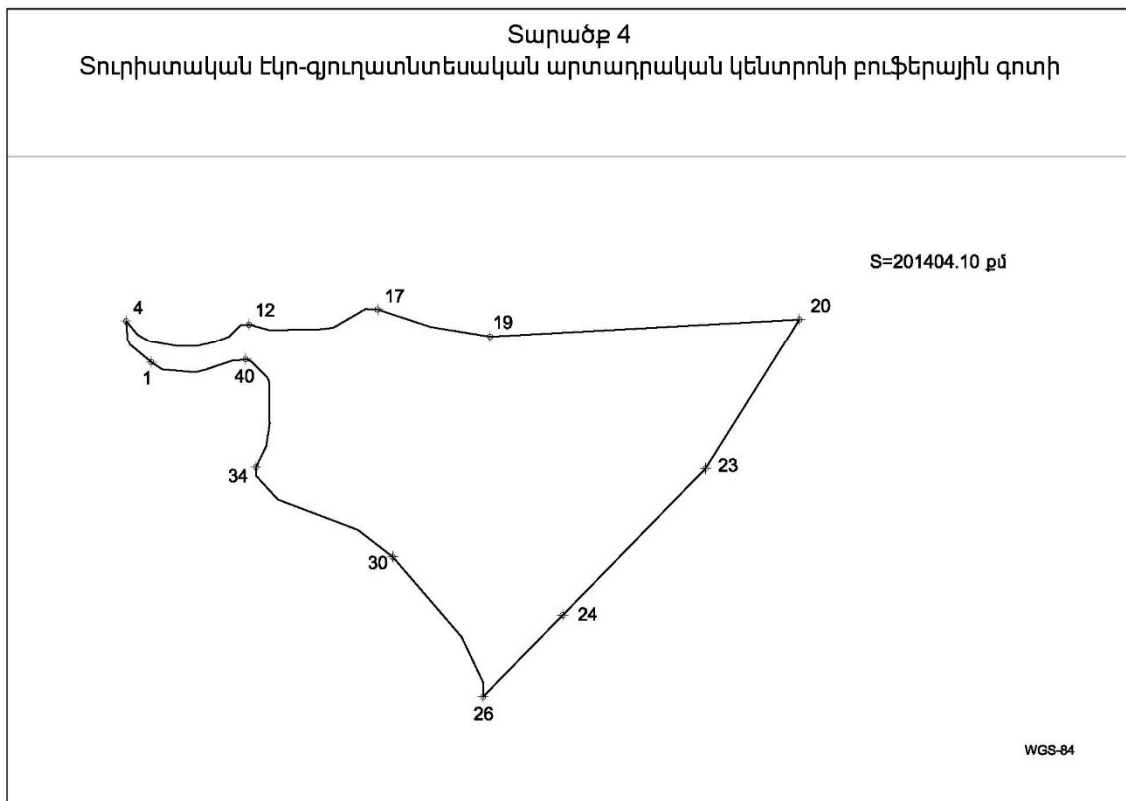
Հ/հ	Y	X	Հեռավորությունը /մ/	Հ/հ	Y	X	Հեռավորությունը /մ/
1	8442507,3082	4483360,5322	20,33	21	8443100,6998	4483645,3989	81,76
2	8442488,3309	4483353,2291	24,86	22	8443039,1689	4483556,8613	107,82
3	8442464,1086	4483347,6400	24,69	23	8443245,5526	4483407,8710	254,54
4	8442439,4272	4483348,1160	36,96	24	8443328,5512	4483517,2913	137,34
5	8442402,9317	4483353,9591	18,03	25	8443342,1612	4483529,2513	18,12
6	8442387,6035	4483363,4542	23,21	26	8443486,2141	4483635,9954	179,29
7	8442372,6014	4483381,1632	13,12	27	8443644,0388	4483608,8120	160,15
8	8442372,6013	4483394,2835	15,12	28	8443522,8026	4483556,4475	132,06
9	8442366,9411	4483408,3009	15,15	29	8443408,4227	4483442,7175	161,30
10	8442360,8646	4483422,1839	19,80	30	8443253,7867	4483383,1720	165,70
11	8442362,2928	4483441,9355	25,14	31	8442848,9049	4483360,5334	405,51
12	8442369,4655	4483466,0322	25,21	32	8442770,8048	4483373,6795	79,20
13	8442367,2337	4483491,1416	18,55	33	8442701,4639	4483396,3218	72,94
14	8442369,6540	4483509,5313	46,89	34	8442686,1356	4483397,0518	15,35
15	8442386,6468	4483553,2349	33,73	35	8442643,5311	4483372,2514	49,30
16	8442384,0136	4483586,8593	275,65	36	8442624,0938	4483370,0274	19,56
17	8442657,5417	4483621,0298	272,92	37	8442559,8619	4483369,2973	64,24
18	8442813,2912	4483845,1393	267,98	38	8442533,5855	4483376,6014	27,27
19	8443040,3009	4483702,7263	1,51	39	8442522,6364	4483375,8704	10,97
20	8443041,3676	4483701,6587	81,76	1	8442507,3082	4483360,5322	21,68



Հ/հ	Y	X	Հեռավորությունը /մ/	Հ/հ	Y	X	Հեռավորությունը /մ/	Հ/հ	Y	X	Հեռավորությունը /մ/
1	8443644,0388	4483608,8120	34,60	21	8444052,7535	4483507,8869	50,59	41	8444199,5329	4483646,1320	32,53
2	8443677,2382	4483599,0692	12,51	22	8444145,0379	4483491,9571	93,65	42	8444172,4207	4483626,0336	33,75
3	8443689,0849	4483595,0385	13,87	23	8444162,6930	4483487,4628	18,22	43	8444115,7456	4483606,0514	60,09
4	8443702,7746	4483592,8322	14,19	24	8444196,1205	4483483,6819	33,64	44	8444104,8994	4483608,4860	11,12
5	8443716,9064	4483591,5084	14,30	25	8444249,7297	4483479,2705	53,79	45	8444029,7256	4483641,3081	82,03
6	8443731,0376	4483589,3022	10,31	26	8444324,7840	4483462,2556	76,96	46	8443983,7191	4483683,1972	62,22
7	8443741,1942	4483587,5371	24,83	27	8444395,0826	4483445,9354	72,17	47	8443919,5836	4483693,0272	64,88
8	8443765,9240	4483585,3309	13,72	28	8444400,9512	4483444,8693	5,96	48	8443902,4165	4483705,3809	21,15
9	8443779,4472	4483583,0311	7,34	29	8444410,0208	4483442,7370	9,32	49	8443902,0390	4483736,5352	31,16
10	8443786,6799	4483581,8011	12,47	30	8444412,2158	4483448,6934	6,35	50	8443901,3629	4483788,1779	51,65
11	8443798,1616	4483576,9475	15,50	31	8444383,2987	4483470,5686	36,26	51	8443856,3225	4483857,9105	83,01
12	8443812,7343	4483571,6527	18,04	32	8444386,6800	4483509,6056	39,18	52	8443790,0464	4483886,1951	72,06
13	8443829,5156	4483565,0340	21,82	33	8444407,9612	4483545,8544	42,03	53	8443730,3838	4483875,5120	60,61
14	8443850,5503	4483559,2423	39,71	34	8444357,8431	4483567,5006	54,59	54	8443714,7198	4483878,2620	15,90
15	8443886,8469	4483543,1237	28,47	35	8444330,8138	4483590,5756	35,54	55	8443638,9856	4483900,3100	78,88
16	8443914,7417	4483537,4151	14,48	36	8444327,3460	4483629,3533	38,93	56	8443578,5891	4483899,4896	60,40
17	8443928,1850	4483532,0422	16,84	37	8444309,0324	4483652,1436	29,24	57	8443529,2118	4483866,8147	59,21
18	8443942,9729	4483523,9827	30,18	38	8444290,3535	4483657,3731	19,40	58	8443521,7203	4483817,1183	50,26
19	8443971,5398	4483514,2444	31,16	39	8444259,6404	4483659,6605	30,80	59	8443492,2795	4483803,4480	32,46
20	8444002,1661	4483508,4994	50,59	40	8444231,2644	4483653,2738	29,09	60	8443427,4910	4483818,7237	66,56
							32,53				61,81

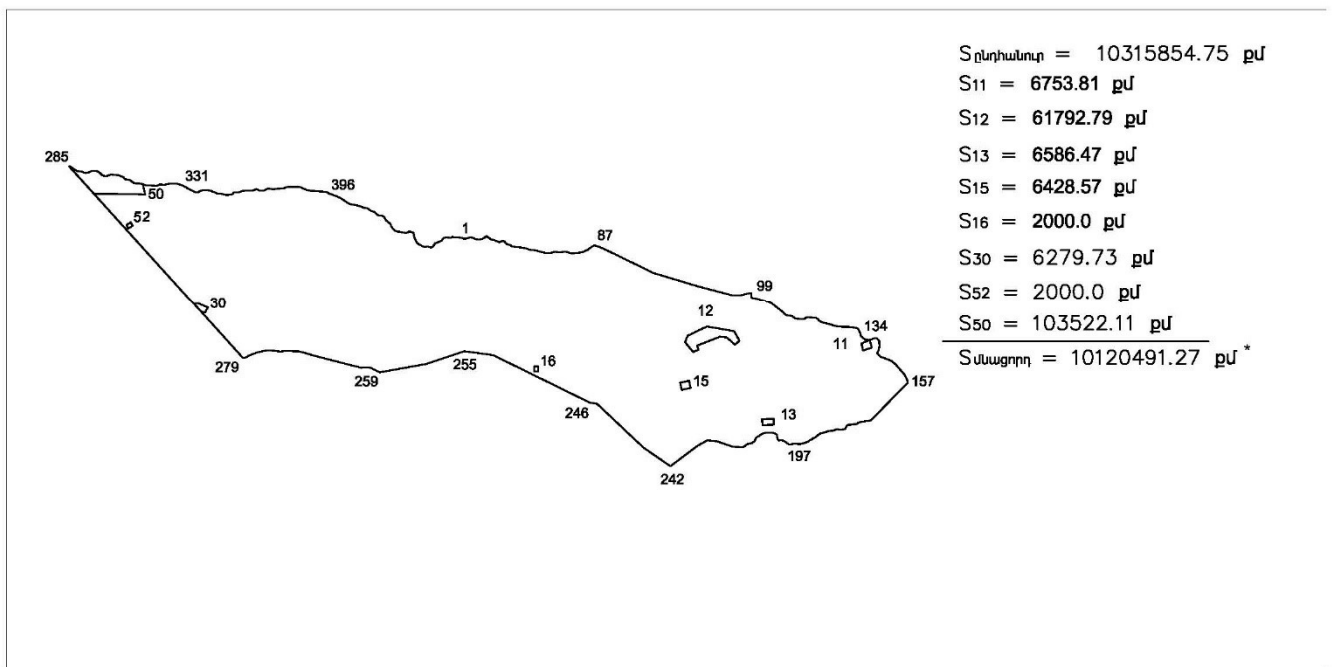
Հ/հ	Y	X	Հեռավորությունը /մ/	Հ/հ	Y	X	Հեռավորությունը /մ/	Հ/հ	Y	X	Հեռավորությունը /մ/
61	8443366,4368	4483809,0880	61,81	81	8443187,5946	4483991,7009	8,51	101	8442632,2982	4483938,3607	37,02
62	8443346,3951	4483777,9628	37,02	82	8443179,2941	4483994,4625	8,75	102	8442628,2575	4483922,9375	15,94
63	8443337,3297	4483764,0863	16,58	83	8443144,5717	4484001,3870	35,41	103	8442625,7838	4483913,4955	9,76
64	8443319,0402	4483780,3822	24,50	84	8443120,3810	4484007,8742	25,05	104	8442605,8166	4483893,5284	28,74
65	8443293,3123	4483821,8921	48,84	85	8443089,7686	4484019,3111	32,68	105	8442587,8429	4483885,6241	19,63
66	8443286,4078	4483834,7227	14,57	86	8443071,6957	4484026,0631	19,29	106	8442577,5054	4483884,5467	10,39
67	8443238,3818	4483850,7618	50,63	87	8443053,7379	4484026,5057	17,96	107	8442573,8480	4483883,5222	3,80
68	8443206,4113	4483856,0266	32,40	88	8443038,0622	4484025,6034	15,70	108	8442570,0817	4483881,0070	4,53
69	8443189,3700	4483862,2565	18,14	89	8443026,5745	4484025,2354	11,49	109	8442567,6178	4483875,7088	5,84
70	8443171,7021	4483879,0996	24,41	90	8443020,7034	4484028,1514	6,56	110	8442568,7325	4483855,6014	20,14
71	8443165,2546	4483885,6457	9,19	91	8442995,6617	4484052,9454	35,24	111	8442575,9391	4483841,5004	15,84
72	8443163,5553	4483891,9954	6,57	92	8442990,4013	4484057,2978	6,83	112	8442584,6159	4483836,8011	9,87
73	8443180,0736	4483922,1998	34,43	93	8442963,0111	4484054,4632	27,54	113	8442594,5203	4483828,0754	13,20
74	8443188,4348	4483929,4480	11,07	94	8442951,5671	4484051,9682	11,71	114	8442594,3817	4483821,2169	6,86
75	8443209,4141	4483946,3732	26,96	95	8442943,2286	4484047,5759	9,42	115	8442584,2124	4483814,7040	12,08
76	8443209,8480	4483952,0574	5,70	96	8442819,4829	4484001,0129	132,22	116	8442570,6869	4483816,2404	13,61
77	8443208,0123	4483960,3496	8,49	97	8442746,6867	4483965,7100	80,90	117	8442564,5101	4483815,9245	6,18
78	8443206,4374	4483967,4643	7,29	98	8442716,1026	4483963,2912	30,68	118	8442555,1055	4483811,9130	10,22
79	8443198,9477	4483977,9238	12,86	99	8442693,8069	4483963,2912	22,30	119	8442406,3017	4483742,5286	164,19
80	8443192,1671	4483984,5179	9,46	100	8442666,5676	4483952,3570	29,35	120	8442394,7815	4483734,0256	14,32
			8,51				37,02				14,56

Հ/հ	Y	X	Հեռավորությունը /մ/
121	8442385,1906	4483723,0769	14,56
122	8442378,8627	4483712,0259	12,73
123	8442376,7969	4483695,9909	16,17
124	8442376,7969	4483652,4366	43,55
125	8442380,8635	4483627,0855	25,68
126	8442384,0136	4483586,8593	40,35
127	8442657,5417	4483621,0298	275,65
128	8442813,2912	4483845,1393	272,92
129	8443040,3009	4483702,7263	267,98
130	8443041,3676	4483701,6587	1,51
131	8443100,6998	4483645,3989	81,76
132	8443039,1689	4483556,8613	107,82
133	8443245,5526	4483407,8710	254,54
134	8443328,5512	4483517,2913	137,34
135	8443328,5512	4483517,2913	0,00
136	8443342,1612	4483529,2513	18,12
137	8443486,2141	4483635,9954	179,29
1	8443644,0388	4483608,8120	160,15



Հ/հ	Y	X	Հեռավորությունը /մ/	Հ/հ	Y	X	Հեռավորությունը /մ/	Հ/հ	Y	X	Հեռավորությունը /մ/
1	8442405,4409	4483326,8790	35,64	21	8443246,7035	4483371,8719	13,34	41	8442523,2886	4483329,4961	5,69
2	8442377,9510	4483349,5550	7,40	22	8443240,2212	4483361,5303	12,21	42	8442512,5510	4483328,9462	10,75
3	8442374,3767	4483356,0326	25,19	23	8443130,9926	4483187,4597	205,50	43	8442476,6197	4483316,9750	37,87
4	8442372,6014	4483381,1632	23,21	24	8442943,6840	4482995,5706	268,15	44	8442462,3972	4483313,2251	14,71
5	8442387,6035	4483363,4542	18,03	25	8442898,1294	4482948,9019	65,22	45	8442419,8623	4483317,1889	42,72
6	8442402,9317	4483353,9591	36,96	26	8442839,6811	4482889,0242	83,68	1	8442405,4409	4483326,8790	17,37
7	8442439,4272	4483348,1160	24,69	27	8442839,6738	4482889,2808	0,26				
8	8442464,1086	4483347,6400	24,86	28	8442839,6737	4482907,7345	18,45				
9	8442488,3309	4483353,2291	20,33	29	8442811,7496	4482967,2843	65,77				
10	8442507,3082	4483360,5322	21,68	30	8442721,7000	4483071,7930	137,95				
11	8442522,6364	4483375,8704	10,97	31	8442675,9325	4483107,2498	57,90				
12	8442533,5855	4483376,6014	27,27	32	8442571,1118	4483146,9439	112,08				
13	8442559,8619	4483369,2973	64,24	33	8442542,7064	4483178,0299	42,11				
14	8442624,0938	4483370,0274	19,56	34	8442542,4085	4483189,0008	10,97				
15	8442643,5311	4483372,2514	49,30	35	8442555,7884	4483216,4575	30,54				
16	8442686,1356	4483397,0518	15,35	36	8442560,4193	4483245,9415	29,85				
17	8442701,4639	4483396,3218	72,94	37	8442559,5266	4483300,7936	54,86				
18	8442770,8048	4483373,6795	79,20	38	8442557,1947	4483306,9627	6,60				
19	8442848,9049	4483360,5334	405,51	39	8442536,6006	4483327,4895	29,08				
20	8443253,7866	4483383,1720	13,34	40	8442528,8728	4483330,6136	8,34				
							5,69				

### Տարածք 5 Վարձակալության իրավունքով տրամադրվող հողամաս



\*S մնացորդ- վարձակալության հանձնվող հողամասի մակերես

**Հղումա 5**  
**Բեկման կետերի կոորդինատները**

Հ/հ	Y	X	Հեռավորությունը /մ/	Հ/հ	Y	X	Հեռավորությունը /մ/	Հ/հ	Y	X	Հեռավորությունը /մ/
1	8438410.9339	4484334.4606	18.86	21	8438654.2858	4484336.3764	12.70	41	8438837.7892	4484301.0208	7.21
2	8438429.4415	4484330.8348	16.46	22	8438661.1182	4484342.8435	9.41	42	8438845.3884	4484298.6232	7.97
3	8438444.5749	4484324.3548	9.34	23	8438664.0186	4484345.3122	3.81	43	8438852.1297	4484292.6802	8.99
4	8438453.7448	4484322.5929	9.17	24	8438667.7452	4484346.4824	3.91	44	8438861.3316	4484280.8048	15.02
5	8438462.9121	4484322.5929	13.48	25	8438673.4369	4484346.0762	5.71	45	8438867.2799	4484275.2333	8.15
6	8438476.0928	4484325.4403	8.08	26	8438679.7189	4484343.7848	6.69	46	8438878.2034	4484270.3408	11.97
7	8438483.7864	4484327.9172	15.13	27	8438687.6986	4484338.3400	9.66	47	8438904.2809	4484260.7620	27.78
8	8438497.7858	4484333.6555	9.58	28	8438707.5231	4484323.0303	25.05	48	8438909.9326	4484257.7604	6.40
9	8438506.4930	4484337.6429	5.81	29	8438720.0724	4484314.3373	15.27	49	8438917.9946	4484252.0069	9.90
10	8438512.1068	4484339.1385	6.80	30	8438726.3554	4484312.4911	6.55	50	8438926.2472	4484247.1346	9.58
11	8438518.9024	4484339.1385	7.53	31	8438737.7820	4484310.9689	11.53	51	8438936.3906	4484244.8825	10.39
12	8438525.9684	4484336.5376	18.58	32	8438752.4543	4484308.6542	14.85	52	8438953.9449	4484242.5949	17.70
13	8438542.5895	4484328.2343	14.72	33	8438764.4976	4484303.9964	12.91	53	8438997.5855	4484238.7701	43.81
14	8438555.8324	4484321.7976	9.52	34	8438772.5551	4484299.3962	9.28	54	8439021.4075	4484236.8507	23.90
15	8438565.0275	4484319.3241	15.45	35	8438785.1211	4484294.0698	13.65	55	8439042.1936	4484231.8510	21.38
16	8438580.4122	4484317.8942	17.62	36	8438794.1243	4484290.6966	9.61	56	8439072.8489	4484222.6626	32.00
17	8438598.0128	4484317.1765	16.81	37	8438801.1254	4484290.6966	7.00	57	8439106.8252	4484213.5085	35.19
18	8438614.8173	4484317.5337	16.02	38	8438810.8952	4484292.5623	9.89	58	8439125.7618	4484212.4172	18.97
19	8438630.4416	4484321.0816	15.74	39	8438821.8905	4484298.6563	12.62	59	8439151.1204	4484208.5784	25.65
20	8438644.2999	4484328.5372	12.70	40	8438830.5858	4484301.4206	9.12	60	8439177.2331	4484202.8233	26.74
							7.21				35.15

**Հղումա 5**

**2**

Հ/հ	Y	X	Հեռավորությունը /մ/	Հ/հ	Y	X	Հեռավորությունը /մ/	Հ/հ	Y	X	Հեռավորությունը /մ/
61	8439210.9427	4484192.8725	35.15	81	8439626.7911	4484192.7722	14.63	101	8441306.4843	4483735.3103	11.62
			25.87				35.47				21.04
62	8439236.1664	4484187.1448	26.72	82	8439659.3152	4484206.9173	16.84	102	8441327.2041	4483731.6722	89.58
63	8439262.4919	4484182.5705	27.80	83	8439674.5318	4484214.1388	35.77	103	8441413.8708	4483709.0167	81.32
64	8439290.2912	4484182.1901	30.47	84	8439703.2023	4484235.5273	27.20	104	8441489.7939	4483679.8783	70.12
65	8439320.4138	4484186.7616	26.65	85	8439725.8966	4484250.5154	20.33	105	8441545.4367	4483637.2117	77.88
66	8439346.1501	4484193.6698	9.04	86	8439744.5260	4484258.6558	1.77	106	8441605.6625	4483587.8380	23.00
67	8439355.1905	4484193.6698	17.61	87	8439746.1792	4484258.0108	46.17	107	8441621.1978	4483570.8818	19.86
68	8439372.4619	4484190.2185	21.42	88	8439789.1961	4484241.2545	36.01	108	8441637.2560	4483559.1956	62.28
69	8439393.8324	4484188.6934	11.31	89	8439822.7464	4484228.1849	10.50	109	8441698.5689	4483548.2405	28.42
70	8439405.1366	4484188.2542	22.96	90	8439832.1856	4484223.5915	550.48	110	8441719.9463	4483529.5065	18.62
71	8439428.0135	4484190.1590	20.25	91	8440327.1676	4483982.7211	321.03	111	8441737.9834	4483524.8682	51.35
72	8439447.9721	4484193.6103	10.91	92	8440634.7187	4483890.6803	136.71	112	8441789.0771	4483519.7551	22.67
73	8439458.8816	4484193.6103	11.92	93	8440765.6924	4483851.4851	343.40	113	8441811.7045	4483521.2162	10.63
74	8439470.5683	4484191.2750	15.84	94	8441097.8057	4483764.1636	64.17	114	8441821.9235	4483524.1372	19.04
75	8439485.1661	4484185.1341	18.62	95	8441161.9533	4483762.5063	26.91	115	8441837.9818	4483534.3634	16.32
76	8439503.0112	4484179.8232	10.58	96	8441188.8157	4483764.0574	17.24	116	8441854.0390	4483537.2844	27.89
77	8439513.5604	4484179.0703	31.00	97	8441205.8619	4483766.6414	62.40	117	8441881.7764	4483534.3634	36.56
78	8439544.5018	4484180.9786	55.40	98	8441266.3018	4483782.1477	27.69	118	8441918.2719	4483532.1714	21.48
79	8439599.6465	4484186.3352	13.56	99	8441293.6811	4483786.2827	47.94	119	8441939.4392	4483528.5203	13.16
80	8439613.1550	4484187.4739	14.63	100	8441295.2780	4483738.3666	11.62	120	8441950.3874	4483521.2162	18.85





Հողամաս 5

Հ/հ	Y	X	Հնարակ- բառ.թյուն.թ/մ/	Հ/հ	Y	X	Հնարակ- բառ.թյուն.թ/մ/	Հ/հ	Y	X	Հնարակ- բառ.թյուն.թ/մ/
241	8440760.3335	4482266.7873	112.38	261	8437457.8592	4483040.3892	39.47	281	8435966.2888	4483461.1702	435.25
			335.20				30.73				0.00
242	8440492.7613	4482064.8891	322.32	262	8437427.1366	4483039.7692	127.93	282	8435966.2887	4483461.1702	1517.23
			176.25				335.48				516.13
243	8440227.1894	4482247.5461	454.26	263	8437302.8302	4483070.0055	108.96	283	8434949.1691	4484586.9814	93.93
			78.41				60.10				18.90
244	8440098.4988	4482367.9682	208.94	264	8436978.0443	4483154.0432	30.26	284	8434603.1631	4484969.9623	49.74
			427.40				51.11				26.72
245	8439768.4867	4482680.1238	307.51	265	8436873.3633	4483184.2796	49.95	285	8434540.1943	4485039.6559	22.66
			113.97				51.93				14.81
246	8439691.5004	4482694.9867	3.88	266	8436815.3018	4483199.8037	56.91	286	8434558.1297	4485033.6834	31.00
			9.99				59.02				19.03
247	8439503.8776	4482786.9196	59.17	267	8436785.0438	4483199.8036	37.76	287	8434598.2853	4485004.3341	20.08
			103.43				55.56				34.40
248	8439120.0686	4482974.9724	116.53	268	8436733.9673	4483201.7145	62.59	288	8434622.1929	4484992.3909	12.03
			397.50				42.21				10.47
249	8438843.9219	4483110.2746	468.01	269	8436684.0787	4483204.1665	52.34	289	8434644.7912	4484990.7057	17.94
			88.17				7.39				21.39
250	8438741.6374	4483160.5401	8.88	270	8436632.5608	4483197.6332	9.33	290	8434659.5487	4484989.4052	38.02
			9.99				6.34				14.98
251	8438738.1583	4483162.2498	59.17	271	8436576.1286	4483204.9838	435.25	291	8434687.9390	4484976.9645	
			103.43								
252	8438728.2743	4483163.6886	116.53	272	8436517.2472	4483209.0705		292	8434706.8659	4484974.9739	
			397.50								
253	8438669.6719	4483171.8982	468.01	273	8436479.6310	4483205.8011		293	8434726.7889	4484977.4621	
			88.17								
254	8438567.1711	4483185.7241	8.88	274	8436425.1517	4483194.9156		294	8434758.6658	4484990.4005	
			9.99								
255	8438451.6877	4483201.3011	59.17	275	8436365.4524	4483176.1228		295	8434769.3790	4484995.8656	
			103.43								
256	8438074.7480	4483075.1143	116.53	276	8436326.2019	4483160.5983		296	8434779.8386	4484996.3632	
			397.50								
257	8437614.0560	4482992.6502	468.01	277	8436280.4024	4483135.2715		297	8434797.7692	4484995.8656	
			88.17								
258	8437534.9238	4483031.5295	18.47	278	8436273.0599	4483134.3989		298	8434818.6885	4484991.3869	
			20.99								
259	8437518.1576	4483039.2888	39.47	279	8436263.7938	4483135.4868		299	8434843.5923	4484975.9604	
			39.47								
260	8437497.3076	4483041.7408		280	8436258.0702	4483138.2095		300	8434870.4884	4484949.0884	

Հողամաս 5

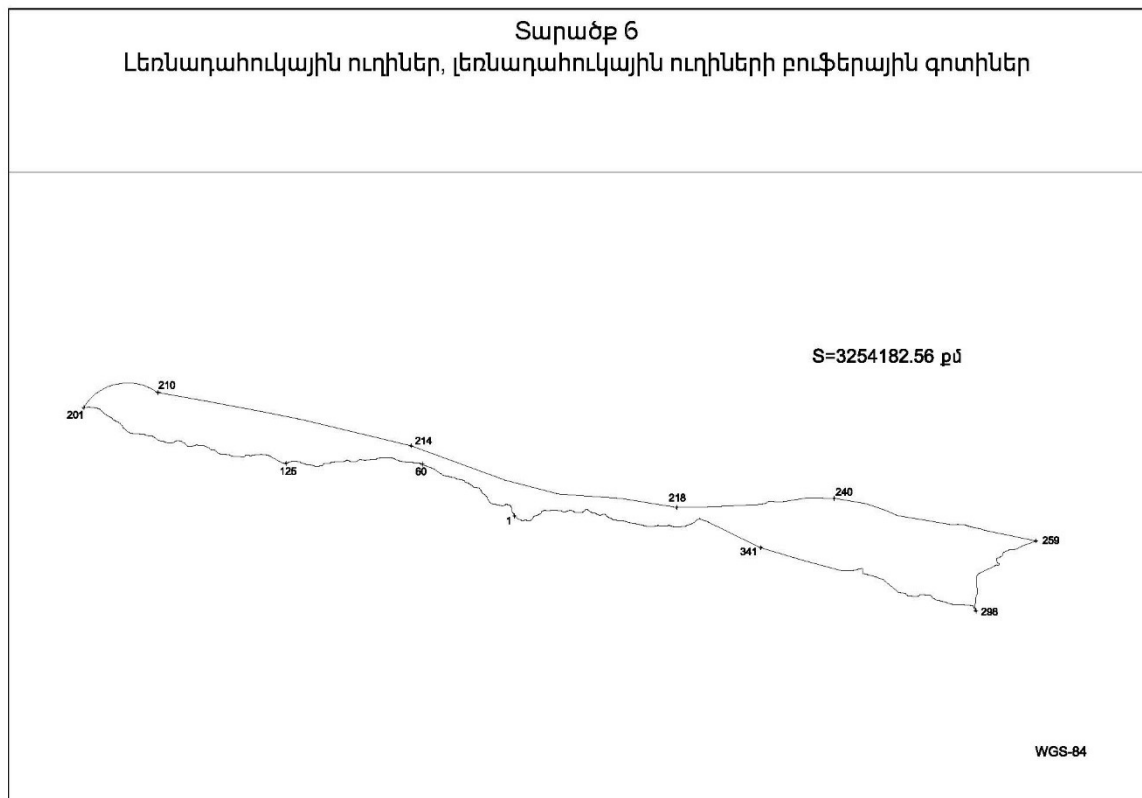
Հ/հ	Y	X	Հնարակ- բառ.թյուն.թ/մ/	Հ/հ	Y	X	Հնարակ- բառ.թյուն.թ/մ/	Հ/հ	Y	X	Հնարակ- բառ.թյուն.թ/մ/
301	8434884.9326	4484945.1074	14.98	321	8435456.5770	4484858.8646	16.36	341	8435950.2818	4484792.3689	7.15
			16.06				21.56				28.99
302	8434900.8711	4484943.1168	23.60	322	8435477.9943	4484856.3765	21.21	342	8435977.9074	4484783.5868	22.65
			23.41				34.09				15.64
303	8434924.2806	4484946.1026	15.60	323	8435498.9135	4484859.8600	42.91	343	8435998.4172	4484773.9684	32.72
			21.78				32.44				10.91
304	8434945.6979	4484955.5576	46.09	324	8435532.2845	4484866.8268	27.79	344	8436013.4858	4484769.7865	23.49
			50.42				27.07				17.91
305	8434960.6402	4484960.0363	30.29	325	8435575.1191	4484869.3149	95.15	345	8436046.2082	4484769.7079	14.38
			37.55				39.20				21.97
306	8434982.0574	4484956.0553	23.45	326	8435607.4941	4484867.3244	20.95	346	8436056.5571	4484766.2614	16.26
			26.39				11.46				14.91
307	8435027.8805	4484951.0790	27.80	327	8435634.1989	4484859.6194	11.19	347	8436078.4047	4484757.6451	9.58
			19.55				15.26				7.62
308	8435075.1977	4484933.6619	21.38	328	8435660.2901	4484852.3956	32.60	348	8436096.2278	4484755.9219	31.22
			30.82				22.52				23.87
309	8435096.4581	4484912.0937	28.37	329	8435743.2762	4484805.8495	10.13	349	8436110.6012	4484756.4963	23.47
			113.21				2.02				26.81
310	8435133.7441	4484907.6572	20.44	330	8435778.6397	4484788.9301	14.83	350	8436132.4489	4484758.7940	33.93
			12.93				31.00				24.67
311	8435154.1623	4484896.1213	16.36	331	8435798.5627	4484782.4610	7.15	351	8436148.5471	4484761.0917	19.21
312	8435173.6930	4484878.3727		332	8435810.0184	4484782.4610		352	8436161.7706	4484767.9847	
313	8435200.3261	4484870.3871		333	8435820.4780	4484786.4420		353	8436165.8657	4484776.6416	
314	8435219.8585	4484871.2746		334	8435834.0506	4484793.4088		354	8436171.9953	4484781.1672	
315	8435241.1643	4484869.4995		335	8435864.9313	4484803.8590		355	8436203.2052	4484780.3877	
316	8435271.3478	4484863.2879		336	8435887.3447	4484806.0984		356	8436226.6127	4484785.0650	
317	8435297.9809	4484853.5260		337	8435897.4433	4484805.2575		357	8436248.4596	4484793.6400	
318	8435410.8979	4484845.4286		338	8435899.4587	4484805.0893		358	8436274.9881	4484797.5378	
319	8435427.8325	4484856.8741		339	8435914.2408	4484803.8591		359	8436308.9215	4484797.4031	
320	8435440.2843	4484860.3575		340	8435944.3037	4484796.2854		360	8436333.5872	4484797.4031	



## Հղումա 5

9

Հ/հ	Y	X	Հեռավորությունը /մ/
481	8438281.2623	4484337.2149	11.41
482	8438295.0774	4484335.3987	13.93
483	8438306.5562	4484332.5316	11.83
484	8438315.8702	4484332.3171	9.32
485	8438323.5062	4484334.3977	7.91
486	8438331.8382	4484339.8269	9.94
487	8438336.5001	4484340.6032	4.73
488	8438343.8256	4484339.8713	7.36
489	8438363.9806	4484338.4329	20.21
490	8438393.2049	4484336.9910	29.26
1	8438410.9339	4484334.4606	17.91



Հ/հ	Y	X	Հեռավորությունը հ/մ	Հ/հ	Y	X	Հեռավորությունը հ/մ	Հ/հ	Y	X	Հեռավորությունը հ/մ
1	8437983,2045	4484283,6857	9,35	21	8437767,3046	4484401,8966	19,21	41	8437552,4698	4484592,8365	16,70
2	8437979,3070	4484292,1819	12,02	22	8437747,5921	4484418,7782	25,95	42	8437537,6739	4484596,5322	15,25
3	8437974,4387	4484303,1711	11,39	23	8437733,8953	4484436,8903	22,71	43	8437526,8637	4484599,3272	11,15
4	8437969,5113	4484313,4395	18,12	24	8437728,2848	4484448,9021	13,26	44	8437516,5278	4484606,8884	12,82
5	8437960,5514	4484329,1949	17,28	25	8437724,5952	4484462,8281	14,41	45	8437503,4230	4484619,9816	18,52
6	8437956,2721	4484345,9408	22,52	26	8437717,0909	4484472,4085	12,17	46	8437489,7102	4484625,3789	14,74
7	8437952,7852	4484368,1900	9,05	27	8437707,2343	4484481,0255	13,09	47	8437462,0015	4484629,8572	28,07
8	8437950,5452	4484376,9554	9,47	28	8437694,0744	4484490,9944	16,51	48	8437436,1083	4484636,7290	26,79
9	8437943,9429	4484383,7403	13,15	29	8437677,9421	4484504,2918	20,91	49	8437414,9519	4484646,4849	23,30
10	8437932,3202	4484389,8881	20,64	30	8437671,1442	4484514,6794	12,41	50	8437385,9749	4484653,4169	29,79
11	8437911,9003	4484392,9179	10,30	31	8437664,6433	4484527,6698	14,53	51	8437359,9227	4484659,1108	26,67
12	8437901,6055	4484392,7491	12,05	32	8437657,2169	4484539,6240	14,07	52	8437326,2242	4484665,1955	34,24
13	8437891,6607	4484385,9508	18,50	33	8437648,8458	4484546,7332	10,98	53	8437306,9041	4484671,6299	20,36
14	8437874,7091	4484378,5410	11,27	34	8437638,8336	4484550,9012	10,85	54	8437279,6172	4484690,0980	32,95
15	8437863,5466	4484380,1093	9,74	35	8437626,0216	4484552,9658	12,98	55	8437243,8133	4484715,3013	43,78
16	8437854,2909	4484383,1578	31,90	36	8437607,3830	4484552,5610	18,64	56	8437215,8585	4484732,4251	32,95
17	8437823,2184	4484390,3776	14,49	37	8437599,6131	4484554,8900	8,11	57	8437184,2603	4484745,0540	33,84
18	8437808,8954	4484392,5513	18,33	38	8437592,4575	4484561,2449	9,57	58	8437146,8064	4484759,2902	40,07
19	8437790,5841	4484393,4482	5,57	39	8437578,6240	4484573,4401	18,44	59	8437119,6533	4484767,3884	28,33
20	8437785,2317	4484394,9930	19,21	40	8437566,4902	4484583,7725	15,94	60	8437105,9277	4484775,8585	16,13
							16,70				21,31

Հ/հ	Y	X	Հեռավորությունը հ/մ	Հ/հ	Y	X	Հեռավորությունը հ/մ	Հ/հ	Y	X	Հեռավորությունը հ/մ
61	8437087,4750	4484786,5107	21,31	81	8436552,0038	4484812,6420	8,82	101	8436226,6127	4484785,0650	23,47
62	8437076,7166	4484788,6910	10,98	82	8436541,4513	4484815,8861	11,04	102	8436203,2052	4484780,3877	23,87
63	8437045,3387	4484789,5052	31,39	83	8436527,7963	4484818,1626	13,84	103	8436171,9953	4484781,1672	31,22
64	8437014,8724	4484791,5345	30,53	84	8436518,0371	4484819,3815	9,84	104	8436165,8657	4484776,6416	7,62
65	8436969,3033	4484795,5996	45,75	85	8436510,5403	4484819,5231	7,50	105	8436161,7706	4484767,9847	9,58
66	8436942,1168	4484796,0050	27,19	86	8436471,2998	4484800,2248	43,73	106	8436148,5471	4484761,0917	14,91
67	8436910,9117	4484802,4834	31,87	87	8436461,5406	4484798,5997	9,89	107	8436132,4489	4484758,7940	16,26
68	8436883,3586	4484808,9608	28,30	88	8436449,7481	4484799,0060	11,80	108	8436110,6012	4484756,4963	21,97
69	8436848,4910	4484823,9487	37,95	89	8436430,4328	4484800,0216	19,34	109	8436096,2278	4484755,9219	14,38
70	8436828,4755	4484833,7436	22,28	90	8436421,4868	4484801,6468	9,09	110	8436078,4047	4484757,6451	17,91
71	8436816,6121	4484836,2265	12,12	91	8436410,7110	4484808,3504	12,69	111	8436056,5571	4484766,2614	23,49
72	8436707,4356	4484836,2265	109,18	92	8436399,9350	4484812,0069	11,38	112	8436046,2082	4484769,7079	10,91
73	8436690,1430	4484832,9355	17,60	93	8436391,5990	4484812,4131	8,35	113	8436013,4858	4484769,7865	32,72
74	8436673,4630	4484825,2126	18,38	94	8436377,7734	4484808,1472	14,47	114	8435998,4172	4484773,9684	15,64
75	8436654,1385	4484821,1902	19,74	95	8436364,3543	4484802,8656	14,42	115	8435977,9074	4484783,5868	22,65
76	8436633,0766	4484820,3808	21,08	96	8436352,5618	4484800,4279	12,04	116	8435950,2818	4484792,3689	28,99
77	8436612,2939	4484819,5665	20,80	97	8436333,5872	4484797,4031	19,21	117	8435944,3037	4484796,2854	7,15
78	8436593,1052	4484817,1190	19,34	98	8436308,9215	4484797,4031	24,67	118	8435914,2408	4484803,8591	31,00
79	8436570,3348	4484812,6502	23,20	99	8436274,9881	4484797,5378	33,93	119	8435899,4587	4484805,0893	14,83
80	8436560,7396	4484811,4518	9,67	100	8436248,4596	4484793,6400	26,81	120	8435897,4433	4484805,2575	2,02
			8,82				23,47				10,13

Հ/հ	Y	X	Հեռավորությունը հ/մ	Հ/հ	Y	X	Հեռավորությունը հ/մ	Հ/հ	Y	X	Հեռավորությունը հ/մ
121	8435887,3447	4484806,0984	10,13	141	8435271,3478	4484863,2879	28,37	161	8434779,8386	4484996,3632	17,94
			22,52				30,82				10,47
122	8435864,9313	4484803,8590	32,60	142	8435241,1643	4484869,4995	21,38	162	8434769,3790	4484995,8656	12,03
123	8435834,0506	4484793,4088	15,26	143	8435219,8585	4484871,2746	19,55	163	8434758,6658	4484990,4005	34,40
124	8435820,4780	4484786,4420	11,19	144	8435200,3261	4484870,3871	27,80	164	8434726,7889	4484977,4621	20,08
125	8435810,0184	4484782,4610	11,46	145	8435173,6930	4484878,3727	26,39	165	8434706,8659	4484974,9739	19,03
126	8435798,5627	4484782,4610	20,95	146	8435154,1623	4484896,1213	23,45	166	8434687,9390	4484976,9645	31,00
127	8435778,6397	4484788,9301	39,20	147	8435133,7441	4484907,6572	37,55	167	8434659,5487	4484989,4052	14,81
128	8435743,2762	4484805,8495	95,15	148	8435096,4581	4484912,0937	30,29	168	8434644,7912	4484990,7057	22,66
129	8435660,2901	4484852,3956	27,07	149	8435075,1977	4484933,6619	50,42	169	8434622,1929	4484992,3909	26,72
130	8435634,1989	4484859,6194	27,79	150	8435027,8805	4484951,0790	46,09	170	8434598,2853	4485004,3341	49,74
131	8435607,4941	4484867,3244	32,44	151	8434982,0574	4484956,0553	21,78	171	8434558,1297	4485033,6834	18,90
132	8435575,1191	4484869,3149	42,91	152	8434960,6402	4484960,0363	15,60	172	8434540,1943	4485039,6559	26,47
133	8435532,2845	4484866,8268	34,09	153	8434945,6979	4484955,5576	23,41	173	8434513,7963	4485041,6464	62,21
134	8435498,9135	4484859,8600	21,21	154	8434924,2806	4484946,1026	23,60	174	8434454,5253	4485060,5563	88,01
135	8435477,9943	4484856,3765	21,56	155	8434900,8711	4484943,1168	16,06	175	8434366,6813	4485065,9303	35,48
136	8435456,5770	4484858,8646	16,36	156	8434884,9326	4484945,1074	14,98	176	8434331,5623	4485070,9985	26,23
137	8435440,2843	4484860,3575	12,93	157	8434870,4884	4484949,0884	38,02	177	8434307,3691	4485081,1349	31,81
138	8435427,8325	4484856,8741	20,44	158	8434843,5923	4484975,9604	29,29	178	8434286,6879	4485105,3064	25,76
139	8435410,8979	4484845,4286	113,21	159	8434818,6885	4484991,3869	21,39	179	8434265,6164	4485120,1211	26,84
140	8435297,9809	4484853,5260	28,37	160	8434797,7692	4484995,8656	17,94	180	8434252,1767	4485143,3481	32,30

Հ/հ	Y	X	Հեռավորությունը հ/մ	Հ/հ	Y	X	Հեռավորությունը հ/մ	Հ/հ	Y	X	Հեռավորությունը հ/մ
181	8434228,3738	4485165,1804	32,30	201	8433886,9436	4485313,1391	16,78	221	8440365,4551	4484401,1552	55,52
			22,50				73,07				14,06
182	8434209,6436	4485177,6559	18,70	202	8433930,2753	4485371,9717	111,50	222	8440378,3236	4484406,8080	12,78
183	8434192,4743	4485185,0633	12,76	203	8434009,9662	4485449,9597	120,96	223	8440389,1280	4484413,6396	9,93
184	8434180,7679	4485190,1315	15,20	204	8434114,5927	4485510,6691	80,18	224	8440397,9920	4484418,1101	4,44
185	8434167,5007	4485197,5389	13,20	205	8434190,9524	4485535,1212	71,54	225	8440402,1286	4484419,7125	9,33
186	8434160,0867	4485208,4551	12,44	206	8434261,9161	4485544,1692	81,28	226	8440411,1748	4484422,0107	7,53
187	8434151,8923	4485217,8117	18,84	207	8434343,1550	4485546,7449	95,34	227	8440418,6830	4484422,6161	13,05
188	8434135,1131	4485226,3887	41,27	208	8434437,0790	4485530,3987	76,88	228	8440431,7297	4484422,4090	12,48
189	8434099,5306	4485247,2927	30,62	209	8434509,1059	4485503,5056	96,45	229	8440444,1099	4484420,8055	7,00
190	8434074,1668	4485264,4466	24,55	210	8434592,4134	4485454,9010	472,75	230	8440451,0716	4484420,0453	11,67
191	8434056,9974	4485281,9904	20,47	211	8435058,0526	4485373,1966	524,79	231	8440462,5616	4484417,9776	7,69
192	8434043,7302	4485297,5849	12,25	212	8435573,6028	4485275,1727	384,29	232	8440470,2178	4484417,3074	5,96
193	8434032,4141	4485302,2633	16,38	213	8435950,8432	4485201,9220	1079,43	233	8440476,0857	4484416,2467	5,23
194	8434016,4154	4485305,7720	26,50	214	8437000,1936	4484948,8831	954,93	234	8440481,1700	4484417,4747	5,02
195	8433990,6614	4485312,0098	11,28	215	8437897,6778	4484622,6763	520,64	235	8440486,1313	4484416,7198	13,89
196	8433979,8140	4485315,0885	22,63	216	8438401,8641	4484492,8197	589,94	236	8440500,0185	4484416,6247	12,12
197	8433957,1817	4485315,0885	13,63	217	8438990,3699	4484451,7042	541,73	237	8440511,8485	4484414,0083	0,00
198	8433943,9145	4485318,2074	17,63	218	8439525,0899	4484364,8613	320,06	238	8440511,8485	4484414,0083	267,28
199	8433926,3549	4485316,6479	22,97	219	8439845,1101	4484369,8516	466,12	239	8440775,8986	4484455,4601	248,54
200	8433903,7227	4485312,7493	16,78	220	8440310,7095	4484391,8962	55,52	240	8441024,3702	4484449,6358	305,39

Հ/հ	Y	X	Հեռավորությունը հ/մ	Հ/հ	Y	X	Հեռավորությունը հ/մ	Հ/հ	Y	X	Հեռավորությունը հ/մ
241	8441325,6705	4484399,8138	305,39	261	8442746,6868	4483965,7101	80,90	281	8442564,5101	4483815,9245	6,18
			173,19				30,68				10,22
242	8441489,7997	4484344,5423	147,83	262	8442716,1026	4483963,2912	22,30	282	8442555,1055	4483811,9130	164,19
243	8441626,5440	4484288,3675	513,99	263	8442693,8070	4483963,2912	29,35	283	8442406,3017	4483742,5287	14,32
244	8442133,1257	4484201,4247	25,49	264	8442666,5677	4483952,3571	37,02	284	8442394,7816	4483734,0257	14,56
245	8442158,6158	4484200,9666	13,14	265	8442632,2982	4483938,3608	15,94	285	8442385,1906	4483723,0769	12,73
246	8442171,5963	4484202,9931	30,06	266	8442628,2575	4483922,9376	9,76	286	8442378,8627	4483712,0259	16,17
247	8442201,6160	4484204,6152	32,90	267	8442625,7838	4483913,4956	28,24	287	8442376,7969	4483695,9909	43,55
248	8442234,4765	4484202,9932	16,61	268	8442605,8167	4483893,5284	19,63	288	8442376,7969	4483652,4366	25,68
249	8442250,9068	4484200,5612	30,75	269	8442587,8430	4483885,6241	10,39	289	8442380,8635	4483627,0855	74,08
250	8442281,1301	4484194,8862	5,37	270	8442577,5054	4483884,5467	3,80	290	8442386,6468	4483553,2349	46,89
251	8442286,4026	4484193,8838	10,22	271	8442573,8480	4483883,5223	4,53	291	8442369,6540	4483509,5313	18,55
252	8442295,9614	4484190,2633	6,21	272	8442570,0817	4483881,0070	5,84	292	8442367,2337	4483491,1416	25,21
253	8442301,0619	4484186,7127	8,45	273	8442567,6178	4483875,7088	20,14	293	8442369,4655	4483466,0322	25,14
254	8442309,1114	4484184,1531	18,39	274	8442568,7325	4483855,6015	15,84	294	8442362,2928	4483441,9355	19,80
255	8442327,1248	4484180,4615	79,66	275	8442575,9391	4483841,5004	9,87	295	8442360,8646	4483422,1839	15,15
256	8442404,9733	4484163,5573	15,67	276	8442584,6159	4483836,8011	13,20	296	8442366,9411	4483408,3009	15,12
257	8442420,0078	4484159,1426	41,31	277	8442594,5203	4483828,0754	6,86	297	8442372,6013	4483394,2835	13,12
258	8442459,6480	4484147,5026	493,80	278	8442594,3817	4483821,2170	12,08	298	8442372,6014	4483381,1632	7,05
259	8442943,2286	4484047,5760	132,22	279	8442584,2124	4483814,7040	13,61	299	8442368,0433	4483386,5454	38,88
260	8442819,4829	4484001,0129	80,90	280	8442570,6870	4483816,2405	6,18	300	8442351,8380	4483421,8840	10,38

Հ/հ	Y	X	Հեռավորությունը հ/մ	Հ/հ	Y	X	Հեռավորությունը հ/մ	Հ/հ	Y	X	Հեռավորությունը հ/մ
301	8442343,8089	4483428,4581	10,38	321	8441737,9834	4483524,8682	51,35	341	8440327,1676	4483982,7211	321,03
			25,34				18,62				550,48
302	8442318,9915	4483433,5701	33,24	322	8441719,9463	4483529,5065	28,42	342	8439832,1856	4484223,5915	10,50
303	8442286,1461	4483438,6832	45,47	323	8441698,5689	4483548,2405	62,28	343	8439822,7464	4484228,1849	36,01
304	8442240,8914	4483443,0652	49,63	324	8441637,2560	4483559,1956	19,86	344	8439789,1961	4484241,2545	46,17
305	8442191,2578	4483443,0652	45,40	325	8441621,1978	4483570,8818	23,00	345	8439746,1792	4484258,0108	1,77
306	8442146,0031	4483446,7173	57,36	326	8441605,6626	4483587,8380	77,88	346	8439744,5260	4484258,6558	20,33
307	8442090,5304	4483461,3254	45,94	327	8441545,4367	4483637,2117	70,12	347	8439725,8966	4484250,5154	27,20
308	8442046,7357	4483475,2026	36,36	328	8441489,7939	4483679,8783	81,32	348	8439703,2023	4484235,5273	35,77
309	8442010,9702	4483481,7757	40,26	329	8441413,8708	4483709,0167	89,58	349	8439674,5318	4484214,1388	16,84
310	8441973,7447	4483497,1139	15,19	330	8441327,2041	4483731,6722	21,04	350	8439659,3152	4484206,9173	35,47
311	8441961,3365	4483505,8780	18,85	331	8441306,4843	4483735,3103	11,62	351	8439626,7911	4484192,7722	14,63
312	8441950,3874	4483521,2162	13,16	332	8441295,2780	4483738,3666	47,94	352	8439613,1550	4484187,4739	13,56
313	8441939,4392	4483528,5203	21,48	333	8441293,6811	4483786,2827	27,69	353	8439599,6465	4484186,3352	55,40
314	8441918,2719	4483532,1714	36,56	334	8441266,3018	4483782,1477	62,40	354	8439544,5018	4484180,9786	31,00
315	8441881,7764	4483534,3634	27,89	335	8441205,8619	4483766,6414	17,24	355	8439513,5604	4484179,0703	10,58
316	8441854,0390	4483537,2844	16,32	336	8441188,8157	4483764,0574	26,91	356	8439503,0112	4484179,8232	18,62
317	8441837,9818	4483534,3634	19,04	337	8441161,9533	4483762,5063	64,17	357	8439485,1661	4484185,1341	15,84
318	8441821,9236	4483524,1372	10,63	338	8441097,8057	4483764,1636	34,40	358	8439470,5683	4484191,2750	11,92
319	8441811,7045	4483521,2162	22,67	339	8440765,6924	4483851,4851	136,71	359	8439458,8816	4484193,6103	10,91
320	8441789,0771	4483519,7551	51,35	340	8440634,7187	4483890,6803	321,03	360	8439447,9721	4484193,6103	20,25

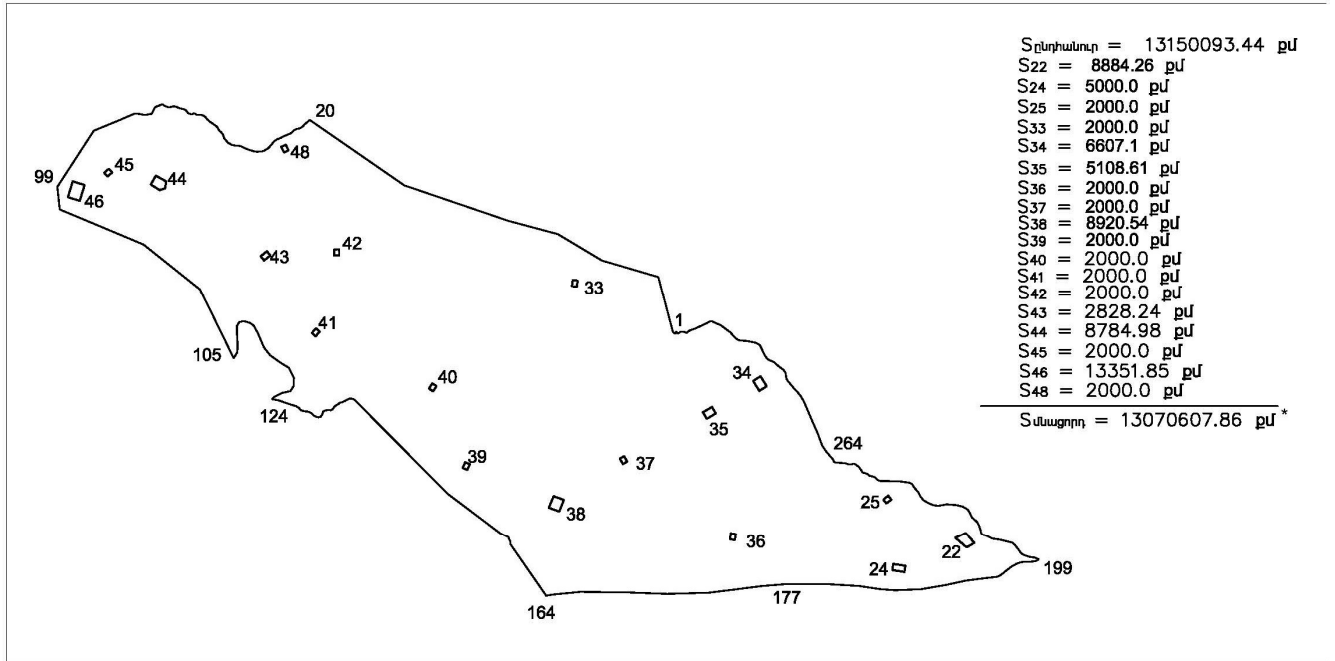
Հ/հ	Y	X	Հեռավորությունը հ/մ	Հ/հ	Y	X	Հեռավորությունը հ/մ	Հ/հ	Y	X	Հեռավորությունը հ/մ
361	8439428,0135	4484190,1590	20,25	381	8438936,3906	4484244,8825	17,70	401	8438737,7820	4484310,9689	14,85
			22,96				10,39				11,53
362	8439405,1366	4484188,2542	11,31	382	8438926,2472	4484247,1346	9,58	402	8438726,3554	4484312,4911	6,55
363	8439393,8324	4484188,6934	21,42	383	8438917,9946	4484252,0069	9,90	403	8438720,0724	4484314,3373	15,27
364	8439372,4619	4484190,2185	17,61	384	8438909,9326	4484257,7604	6,40	404	8438707,5231	4484323,0303	25,05
365	8439355,1905	4484193,6698	9,04	385	8438904,2809	4484260,7620	27,78	405	8438687,6986	4484338,3400	9,66
366	8439346,1501	4484193,6698	26,65	386	8438878,2034	4484270,3408	11,97	406	8438679,7189	4484343,7848	6,69
367	8439320,4138	4484186,7616	30,47	387	8438867,2799	4484275,2333	8,15	407	8438673,4369	4484346,0762	5,71
368	8439290,2912	4484182,1901	27,80	388	8438861,3316	4484280,8048	15,02	408	8438667,7452	4484346,4824	3,91
369	8439262,4919	4484182,5705	26,72	389	8438852,1297	4484292,6802	8,99	409	8438664,0186	4484345,3122	3,81
370	8439236,1664	4484187,1448	25,87	390	8438845,3884	4484298,6232	7,97	410	8438661,1182	4484342,8435	9,41
371	8439210,9427	4484192,8725	35,15	391	8438837,7892	4484301,0208	7,21	411	8438654,2858	4484336,3764	12,70
372	8439177,2331	4484202,8233	26,74	392	8438830,5858	4484301,4206	9,12	412	8438644,2999	4484328,5372	15,74
373	8439151,1204	4484208,5784	25,65	393	8438821,8905	4484298,6563	12,62	413	8438630,4416	4484321,0816	16,02
374	8439125,7618	4484212,4172	18,97	394	8438810,8352	4484292,5623	9,89	414	8438614,8173	4484317,5337	16,81
375	8439106,8252	4484213,5085	35,19	395	8438801,1254	4484290,6966	7,00	415	8438598,0128	4484317,1765	17,62
376	8439072,8489	4484222,6626	32,00	396	8438794,1243	4484290,6966	9,61	416	8438580,4122	4484317,8942	15,45
377	8439042,1936	4484231,8510	21,38	397	8438785,1211	4484294,0698	13,65	417	8438565,0275	4484319,3241	9,52
378	8439021,4075	4484236,8507	23,90	398	8438772,5551	4484299,3962	9,28	418	8438555,8324	4484321,7976	14,72
379	8438997,5855	4484238,7701	43,81	399	8438764,4976	4484303,9964	12,91	419	8438542,5895	4484328,2343	18,58
380	8438953,9449	4484242,5949	17,70	400	8438752,4543	4484308,6542	14,85	420	8438525,9684	4484336,5376	7,53

Հ/հ	Y	X	Հեռավորությունը հ/մ	Հ/հ	Y	X	Հեռավորությունը հ/մ	Հ/հ	Y	X	Հեռավորությունը հ/մ
421	8438518,9024	4484339,1385	7,53	441	8438281,2623	4484337,2149	13,93	461	8438066,8036	4484241,5734	10,27
			6,80				11,41				12,65
422	8438512,1068	4484339,1385	5,81	442	8438269,8537	4484337,2149	12,08	462	8438054,1525	4484241,7489	6,19
423	8438506,4930	4484337,6429	9,58	443	8438258,4696	4484333,1790	11,01	463	8438048,3518	4484243,9008	51,51
424	8438497,7858	4484333,6555	15,13	444	8438248,5481	4484328,4061	12,21	464	8438002,7062	4484267,7808	18,27
425	8438483,7864	4484327,9172	8,08	445	8438239,7301	4484319,9629	17,64	465	8437987,8959	4484278,4777	7,01
426	8438476,0928	4484325,4403	13,48	446	8438228,9706	4484305,9879	9,33	1	8437983,2045	4484283,6857	
427	8438462,9121	4484322,5929	9,17	447	8438221,2564	4484300,7329	12,81				
428	8438453,7448	4484322,5929	9,34	448	8438209,4652	4484295,7349	21,32				
429	8438444,5749	4484324,3548	16,46	449	8438189,6690	4484287,8234	20,00				
430	8438429,4415	4484330,8348	18,86	450	8438170,8825	4484280,9651	8,84				
431	8438410,9339	4484334,4606	17,91	451	8438163,0491	4484276,8655	10,08				
432	8438393,2049	4484336,9910	29,26	452	8438157,1177	4484268,7171	18,35				
433	8438363,9806	4484338,4329	20,21	453	8438147,7774	4484252,9243	11,47				
434	8438343,8256	4484339,8713	7,36	454	8438140,0233	4484244,4727	12,53				
435	8438336,5001	4484340,6032	4,73	455	8438129,1829	4484238,1838	9,38				
436	8438331,8382	4484338,8269	9,94	456	8438119,8307	4484237,4917	14,59				
437	8438323,5062	4484334,3977	7,91	457	8438105,5955	4484240,6918	15,16				
438	8438315,8702	4484332,3171	9,32	458	8438091,0742	4484245,0443	7,03				
439	8438306,5562	4484332,5316	11,83	459	8438084,0399	4484245,0443	7,40				
440	8438295,0774	4484335,3987	13,93	460	8438076,6669	4484244,4402	10,27				



## Տարածք 7

### Վարձակալության իրավունքով տրամադրվող հողամաս



\*S մնացորդ- վարձակալության հանձնվող հողամասի մակերես

WGS-84

### Տարածք 7 Բեկման կետերի կոորդինատները

Հ/հ	Y	X	Հեռավորությունը մ/	Հ/հ	Y	X	Հեռավորությունը մ/	Հ/հ	Y	X	Հեռավորությունը մ/
1	8436732.0700	4482081.3739	6.92	21	8433715.0412	4483766.9480	56.48	41	8433256.8162	4483567.0639	53.31
2	8436725.4998	4482079.1858	8.23	22	8433702.7690	4483751.4883	19.74	42	8433215.7122	4483585.9857	45.25
3	8436718.0535	4482082.6868	9.03	23	8433687.2954	4483740.2933	19.10	43	8433200.7722	4483592.9158	16.47
4	8436712.3594	4482089.6889	2.56	24	8433670.7547	4483734.4293	17.55	44	8433186.8994	4483595.0482	14.04
5	8436709.8753	4482089.0842	3.64	25	8433656.3482	4483732.2968	14.56	45	8433155.4185	4483597.7137	31.59
6	8436707.3812	4482086.4262	6.20	26	8433634.4718	4483722.1681	24.11	46	8433130.8743	4483602.5115	25.01
7	8436706.5498	4482080.2794	4.31	27	8433617.9311	4483707.7745	21.93	47	8433099.3934	4483620.1036	36.06
8	8436704.5545	4482076.4585	3.53	28	8433601.9239	4483693.9141	21.17	48	8433083.3863	4483638.7619	24.58
9	8436701.0628	4482075.9601	5.73	29	8433566.1746	4483679.5205	38.54	49	8433069.5134	4483655.2878	21.58
10	8436696.0746	4482078.7843	8.35	30	8433548.0331	4483672.5903	19.42	50	8433064.5491	4483667.9477	13.60
11	8436690.4212	4482084.9310	9.94	31	8433524.7576	4483659.0588	26.92	51	8433060.8141	4483682.8743	15.39
12	8436682.6064	4482091.0777	40.40	32	8433493.2769	4483646.2645	33.98	52	8433045.8740	4483703.6650	25.60
13	8436672.3159	4482130.1501	193.95	33	8433476.2026	4483634.5364	20.71	53	8433029.3333	4483718.0585	21.93
14	8436622.9192	4482317.7069	226.65	34	8433461.2626	4483619.0767	21.50	54	8433013.8597	4483744.1801	30.36
15	8436565.1944	4482536.8852	472.69	35	8433442.0539	4483595.6205	30.32	55	8433004.2554	4483753.7758	13.58
16	8436111.8002	4482670.5459	415.73	36	8433423.3789	4483575.3630	27.55	56	8432971.1739	4483777.7650	40.86
17	8435755.0647	4482884.0202	412.54	37	8433389.7639	4483556.1716	38.71	57	8432947.6967	4483793.2248	28.11
18	8435356.6468	4482991.0425	885.29	38	8433367.8874	4483549.2413	22.95	58	8432931.6895	4483808.6845	22.25
19	8434518.6819	4483276.6039	924.21	39	8433332.1381	4483547.1089	35.81	59	8432917.0011	4483827.6241	23.97
20	8433758.7941	4483802.6654	56.48	40	8433307.5938	4483550.8406	24.83	60	8432898.3260	4483840.4183	22.64
							53.31				20.32

Տարածք 7

2

Հ/հ	Y	X	Հեռավորություն/մ/	Հ/հ	Y	X	Հեռավորություն/մ/	Հ/հ	Y	X	Հեռավորություն/մ/
61	8432878.5839	4483845.2162	20.32	81	8432584.7543	4483920.3644	26.49	101	8431928.0366	4483005.2965	199.51
			20.84				13.77				532.96
62	8432857.7745	4483844.1499	12.85	82	8432573.5492	4483928.3608	6.94	102	8432419.5738	4482799.2860	329.52
63	8432844.9688	4483845.2162	14.41	83	8432566.6127	4483928.3607	11.65	103	8432677.0105	4482593.5948	250.58
64	8432833.7637	4483854.2788	11.32	84	8432555.4078	4483925.1622	14.82	104	8432872.7788	4482437.1764	620.83
65	8432822.5588	4483855.8780	10.98	85	8432542.6020	4483917.6988	13.85	105	8433145.3683	4481879.3866	56.55
66	8432812.9545	4483850.5471	11.74	86	8432529.2627	4483913.9672	12.19	106	8433175.0776	4481927.4984	61.70
67	8432801.2159	4483850.5471	15.69	87	8432518.0577	4483909.1694	11.70	107	8433177.6477	4481989.1420	69.54
68	8432786.2759	4483855.3449	10.74	88	8432509.5205	4483901.1729	29.09	108	8433172.5074	4482058.4952	78.35
69	8432776.6715	4483860.1427	15.25	89	8432496.7148	4483875.0513	20.75	109	8433171.2197	4482136.8392	37.45
70	8432767.6008	4483872.4039	14.41	90	8432487.6441	4483856.3930	7.26	110	8433190.5034	4482168.9478	36.80
71	8432758.5300	4483883.5989	10.51	91	8432481.7748	4483852.1283	18.80	111	8433226.4903	4482176.6519	49.26
72	8432748.9258	4483887.8636	25.88	92	8432463.0998	4483849.9959	23.68	112	8433274.0453	4482163.8118	39.59
73	8432723.8478	4483894.2608	21.62	93	8432440.1562	4483844.1318	22.97	113	8433306.1797	4482140.6941	68.99
74	8432703.0385	4483900.1248	21.24	94	8432417.2126	4483845.1980	29.72	114	8433339.5965	4482080.3317	127.17
75	8432683.8299	4483909.1874	15.02	95	8432388.0979	4483851.1604	38.65	115	8433389.7269	4481963.4563	79.45
76	8432669.4235	4483913.4521	12.27	96	8432349.6808	4483855.4251	144.74	116	8433439.8521	4481901.8128	104.12
77	8432657.1513	4483913.4521	18.91	97	8432216.8616	4483797.8946	213.57	117	8433524.6817	4481841.4449	77.41
78	8432639.1786	4483907.5701	13.20	98	8432019.1097	4483717.2266	540.00	118	8433590.8109	4481801.1960	91.35
79	8432626.3728	4483904.3715	18.25	99	8431724.5357	4483264.6476	183.27	119	8433630.6557	4481718.9972	61.66
80	8432608.7650	4483909.1694	26.49	100	8431744.0351	4483082.4143	199.51	120	8433629.3680	4481657.3536	50.25

Տարածք 7

3

Հ/հ	Y	X	Հեռավորություն/մ/	Հ/հ	Y	X	Հեռավորություն/մ/	Հ/հ	Y	X	Հեռավորություն/մ/
121	8433602.3739	4481614.9674	50.25	141	8433874.3644	4481456.0106	14.03	161	8435373.1527	4480401.1495	41.05
			65.80				20.77				19.30
122	8433538.1105	4481600.8405	71.84	142	8433894.4624	4481461.2578	17.48	162	8435373.1550	4480381.8460	490.64
123	8433473.8471	4481568.7319	26.39	143	8433911.8604	4481462.9984	17.90	163	8435654.1013	4479979.6056	13.20
124	8433455.3419	4481549.9143	46.63	144	8433929.6808	4481461.3006	16.17	164	8435659.9718	4479967.7789	56.88
125	8433501.3334	4481542.2443	61.09	145	8433943.0059	4481470.4670	19.77	165	8435716.0897	4479977.0421	53.97
126	8433559.1065	4481522.3995	51.72	146	8433954.1661	4481486.7882	19.77	166	8435769.7380	4479982.9323	129.70
127	8433608.1716	4481506.0332	39.62	147	8433968.9885	4481499.8761	18.50	167	8435898.8472	4479995.3018	37.96
128	8433646.1686	4481494.7998	25.36	148	8433985.3572	4481508.4966	24.05	168	8435936.5779	4479999.4250	7.66
129	8433667.9126	4481481.7457	29.14	149	8434003.6102	4481524.1517	13.97	169	8435944.2418	4479999.4250	37.15
130	8433688.5127	4481461.1328	17.12	150	8434017.5563	4481525.0241	22.16	170	8435981.3726	4479998.0957	139.02
131	8433704.5763	4481455.2104	21.67	151	8434038.0095	4481533.5516	18.87	171	8436120.3831	4479996.5136	161.26
132	8433725.9703	4481451.7850	21.77	152	8434054.3337	4481543.0087	20.55	172	8436281.6430	4479995.7599	355.24
133	8433747.6711	4481450.0483	23.83	153	8434072.5354	4481552.5484	13.74	173	8436636.6328	4479982.4072	333.67
134	8433768.6202	4481438.6929	32.98	154	8434085.8100	4481556.0909	18.06	174	8436970.1652	4479991.8696	213.28
135	8433793.5936	4481417.1506	23.20	155	8434103.3298	4481551.7086	16.03	175	8437181.8843	4480017.6640	208.15
136	8433813.9925	4481406.0945	16.08	156	8434118.4494	4481546.3693	2.73	176	8437388.2925	4480044.5318	201.64
137	8433829.9886	4481404.4090	14.54	157	8434119.4331	4481543.8215	1066.39	177	8437589.2969	4480060.5617	356.24
138	8433844.1448	4481407.7423	23.24	158	8434871.7194	4480788.0071	530.67	178	8437945.5379	4480060.3394	237.74
139	8433859.2636	4481425.3922	22.06	159	8435295.4892	4480468.5850	67.97	179	8438182.8491	4480046.0126	168.98
140	8433863.5876	4481447.0244	14.03	160	8435356.5284	4480438.6813	41.05	180	8438350.0091	4480021.2996	124.03

Տարածք 7

4

Հ/հ	Y	X	Հնարակը- բյուրո/մ/	Հ/հ	Y	X	Հնարակը- բյուրո/մ/	Հ/հ	Y	X	Հնարակը- բյուրո/մ/
181	8438473.6587	4480011.6298	124.03	201	8439549.8573	4480280.5293	49.80	221	8439016.4241	4480687.6458	48.30
			208.73				42.39				49.41
182	8438682.2173	4480020.0697	200.50	202	8439509.7187	4480294.1492	25.84	222	8438968.4886	4480699.6191	48.10
183	8438879.8514	4480053.8740	166.80	203	8439487.7561	4480307.7692	36.05	223	8438920.5531	4480703.6102	34.01
184	8439042.8842	4480089.1260	109.18	204	8439466.7296	4480337.0530	6.80	224	8438886.5988	4480705.6057	34.48
185	8439151.1405	4480103.3305	94.36	205	8439462.7642	4480342.5757	39.37	225	8438852.6445	4480699.6190	34.48
186	8439244.8632	4480114.3103	45.28	206	8439438.5296	4480373.5989	28.42	226	8438818.6901	4480693.6323	40.39
187	8439289.9180	4480118.8526	24.97	207	8439416.9757	4480392.1178	46.29	227	8438778.7439	4480699.6190	39.34
188	8439313.3661	4480127.4294	34.67	208	8439372.2932	4480404.2244	56.02	228	8438742.7922	4480715.5834	47.11
189	8439341.5678	4480147.5959	36.17	209	8439317.7654	4480417.0876	60.51	229	8438701.2141	4480737.7299	36.24
190	8439369.7958	4480170.2182	56.36	210	8439257.9362	4480426.1676	37.93	230	8438678.6549	4480766.0859	39.68
191	8439414.5117	4480204.5209	27.18	211	8439223.8564	4480442.8142	51.05	231	8438661.1897	4480801.7126	28.67
192	8439438.5403	4480217.2257	29.47	212	8439176.1444	4480460.9741	14.46	232	8438641.5795	4480822.6245	48.23
193	8439465.5938	4480228.9190	40.58	213	8439166.2991	4480471.5674	31.02	233	8438613.5625	4480861.8866	15.44
194	8439505.0369	4480238.4549	47.84	214	8439159.4831	4480501.8338	44.75	234	8438603.0105	4480873.1562	12.09
195	8439552.8133	4480240.9030	37.62	215	8439145.0938	4480544.2071	24.56	235	8438591.7310	4480877.5187	26.98
196	8439590.4126	4480242.2047	24.94	216	8439131.4619	4480564.6370	27.35	236	8438565.1693	4480882.2447	44.10
197	8439614.2165	4480249.6571	12.63	217	8439111.0140	4480582.7969	23.17	237	8438521.5064	4480888.4248	28.97
198	8439624.4676	4480257.0377	4.64	218	8439092.8380	4480597.1735	40.14	238	8438492.7616	4480892.0602	33.14
199	8439627.1050	4480260.8560	30.52	219	8439076.3434	4480633.7658	34.92	239	8438459.6505	4480890.6060	58.25
200	8439599.0838	4480272.9627	49.80	220	8439058.3676	4480663.6991	48.30	240	8438401.5071	4480894.0589	27.66

Տարածք 7

5

Հ/հ	Y	X	Հնարակը- բյուրո/մ/	Հ/հ	Y	X	Հնարակը- բյուրո/մ/	Հ/հ	Y	X	Հնարակը- բյուրո/մ/
241	8438373.8538	4480893.3318	27.66	261	8437991.9447	4481040.8045	30.47	281	8437571.4562	4481787.5883	19.09
			23.11				13.26				31.83
242	8438350.7489	4480893.8771	15.27	262	8437980.2420	4481047.0404	17.26	282	8437545.0783	4481805.4007	19.95
243	8438336.5584	4480899.5120	11.86	263	8437974.7807	4481063.4097	94.01	283	8437529.7359	4481818.1488	42.97
244	8438326.9161	4480906.4192	23.53	264	8437913.3869	4481134.6023	49.74	284	8437497.8042	4481846.9068	25.86
245	8438310.1786	4480922.9601	7.57	265	8437886.3560	4481176.3596	55.20	285	8437474.1779	4481857.4259	24.23
246	8438303.2654	4480926.0502	41.89	266	8437866.6970	4481227.9413	49.74	286	8437452.0204	4481867.2293	11.75
247	8438262.6669	4480936.3527	12.69	267	8437849.4948	4481274.6115	30.80	287	8437442.7674	4481874.4637	35.32
248	8438254.0849	4480945.7066	12.98	268	8437837.2095	4481302.8587	63.23	288	8437421.9005	4481902.9646	58.93
249	8438243.1623	4480952.7220	17.60	269	8437811.4061	4481360.5814	180.34	289	8437397.0287	4481956.3865	30.56
250	8438225.9985	4480956.6194	16.53	270	8437740.4511	4481526.3725	30.61	290	8437383.1809	4481983.6301	23.36
251	8438210.3949	4480962.0759	16.45	271	8437725.5399	4481553.1102	28.98	291	8437363.7702	4481996.6338	24.98
252	8438201.8128	4480976.1067	31.36	272	8437710.1720	4481577.6836	33.87	292	8437340.4837	4482005.6878	71.32
253	8438183.8687	4481001.8300	37.05	273	8437689.0807	4481604.1808	45.66	293	8437270.2255	4482017.9267	31.26
254	8438155.7823	4481025.9942	12.33	274	8437657.4245	4481637.0846	21.43	294	8437239.0029	4482019.5110	18.93
255	8438144.0796	4481029.8916	11.70	275	8437643.8658	4481653.6824	60.10	295	8437220.2192	4482021.8546	9.77
256	8438132.3769	4481029.8916	15.33	276	8437605.8443	4481700.2278	14.62	296	8437211.2427	4482025.7033	20.17
257	8438117.5535	4481025.9942	13.29	277	8437598.6327	4481712.9491	16.94	297	8437193.6841	4482035.6194	32.76
258	8438104.2905	4481025.2147	35.28	278	8437594.7482	4481729.4329	27.75	298	8437170.0987	4482058.3526	37.92
259	8438070.7428	4481036.1276	48.47	279	8437590.7657	4481756.8998	17.35	299	8437145.2849	4482087.0301	97.80
260	8438022.3716	4481039.2455	30.47	280	8437583.1067	4481772.4631	19.09	300	8437066.2680	4482144.6674	65.33

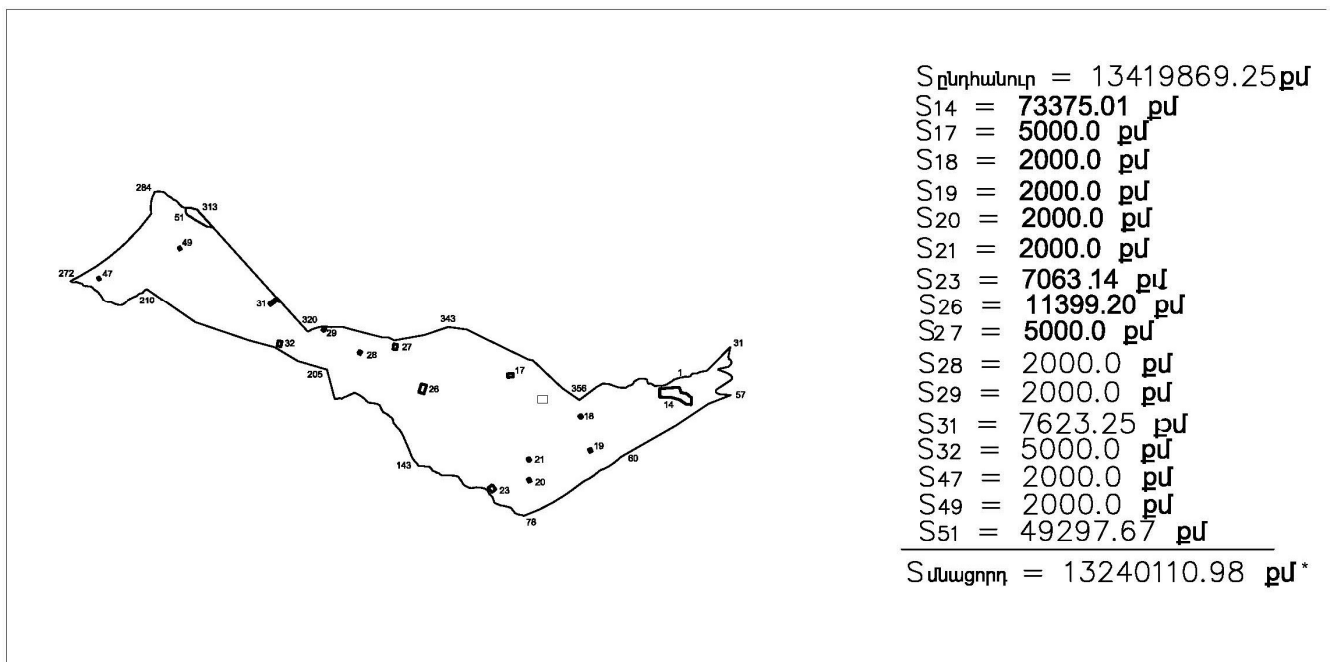
### Տարածք 7

6

Հ/հ	Y	X	Հեռավորություն /մ/
301	8437006.4048	4482170.8342	65.33
			12.45
302	8436995.5586	4482176.9553	15.91
303	8436979.9893	4482173.6773	23.25
304	8436959.6012	4482162.4952	107.68
305	8436862.2100	4482116.5627	37.20
306	8436826.8169	4482105.1045	22.59
307	8436806.8585	4482094.5186	16.96
308	8436795.1437	4482082.2492	19.12
309	8436777.1852	4482088.8136	19.24
310	8436758.3507	4482092.7523	8.76
311	8436749.5904	4482092.7523	10.01
312	8436740.3922	4482088.8136	11.16
1	8436732.0700	4482081.3739	

### Տարածք 8

Վարձակալության իրավունքով տրամադրվող հողամաս



WGS-84

\*S մնացորդ- վարձակալության հանձնվող հողամասի մակերես

**Հողամաս 8**  
**Բեկան կետերի կորդինատները**

Հ/հ	Y	X	Հեռավորությունը /մ/	Հ/հ	Y	X	Հեռավորությունը /մ/	Հ/հ	Y	X	Հեռավորությունը /մ/
1	8442038.6716	4482405.8974	31.64	21	8442379.5273	4482503.4520	30.63	41	8442651.2063	4482541.5269	4.24
2	8442068.8385	4482415.4244	34.84	22	8442392.7225	4482506.3860	13.52	42	8442651.0718	4482537.7452	3.78
3	8442103.5895	4482417.8876	35.10	23	8442411.1637	4482507.1084	18.46	43	8442653.1839	4482535.2298	3.28
4	8442137.0095	4482428.6276	10.37	24	8442428.7525	4482512.2459	18.32	44	8442657.6721	4482532.7956	5.11
5	8442147.2716	4482430.0946	9.97	25	8442446.9662	4482511.5201	18.23	45	8442762.6209	4482496.3667	111.09
6	8442156.8018	4482427.1606	22.19	26	8442463.0924	4482513.7211	16.28	46	8442816.8395	4482468.0448	61.17
7	8442178.7921	4482424.2266	35.08	27	8442474.7031	4482520.4361	13.41	47	8442851.4771	4482446.1977	40.95
8	8442213.2445	4482430.8277	12.14	28	8442480.1853	4482520.7369	5.49	48	8442867.1021	4482420.8972	29.74
9	8442224.2397	4482435.9628	5.29	29	8442569.5241	4482612.2605	127.90	49	8442865.9674	4482395.8838	25.04
10	8442227.1717	4482440.3638	10.68	30	8442585.6753	4482628.8067	23.12	50	8442851.2033	4482375.7397	24.98
11	8442230.1038	4482450.6320	14.11	31	8442839.6811	4482889.0242	363.64	51	8442622.8009	4482224.8687	273.73
12	8442236.7008	4482463.1021	10.90	32	8442809.6924	4482734.5615	157.35	52	8442614.1723	4482208.5302	18.48
13	8442244.7640	4482470.4363	10.90	33	8442820.2325	4482702.9767	33.30	53	8442617.3512	4482186.7460	22.01
14	8442255.0261	4482474.1043	21.16	34	8442849.7309	4482677.7033	38.84	54	8442636.4252	4482169.0468	26.02
15	8442276.1719	4482474.8455	28.20	35	8442859.4469	4482656.2932	23.51	55	8442676.3909	4482153.6163	42.84
16	8442304.0262	4482479.2466	16.86	36	8442852.6617	4482620.1269	36.80	56	8442760.6938	4482147.0100	84.56
17	8442320.8855	4482479.2466	5.42	37	8442805.1598	4482579.4390	62.55	57	8442845.9118	4482140.3320	85.48
18	8442326.2205	4482480.2172	2.77	38	8442657.8728	4482547.6236	150.68	58	8442501.6715	4482005.1696	369.82
19	8442328.9496	4482480.7136	24.93	39	8442654.7020	4482546.5522	3.35	59	8441986.1778	4481662.9484	618.75
20	8442350.9399	4482492.4498	30.63	40	8442653.0637	4482545.3350	2.04	60	8441156.8304	4481189.3609	955.04
							4.24				38.75

**Հողամաս 8**

61	8441125.3605	4481166.7589	38.75	81	8439509.7187	4480294.1492	42.39	101	8438968.4886	4480699.6192	49.41
62	8441060.7488	4481109.9145	86.06	82	8439487.7561	4480307.7692	25.84	102	8438920.5531	4480703.6103	48.10
63	8441023.8534	4481082.6412	45.88	83	8439466.7296	4480337.0530	36.05	103	8438886.5988	4480705.6058	34.01
64	8440983.4207	4481052.3367	50.53	84	8439462.7642	4480342.5757	6.80	104	8438852.6445	4480699.6191	34.48
65	8440906.2002	4481006.8676	89.61	85	8439438.5296	4480373.5989	39.37	105	8438818.6901	4480693.6324	34.48
66	8440868.8337	4480992.0759	40.19	86	8439416.9757	4480392.1178	28.42	106	8438778.7438	4480699.6191	40.39
67	8440837.1592	4480981.4340	33.41	87	8439372.2932	4480404.2244	46.29	107	8438742.7922	4480715.5835	39.34
68	8440809.2583	4480967.0064	31.41	88	8439317.7654	4480417.0876	56.02	108	8438701.2141	4480737.7300	47.11
69	8440785.7505	4480947.5324	30.53	89	8439257.9362	4480426.1676	60.51	109	8438678.6549	4480766.0859	36.23
70	8440729.7604	4480899.0302	74.08	90	8439223.8564	4480442.8142	37.93	110	8438661.1897	4480801.7126	39.68
71	8440657.9992	4480850.0023	86.91	91	8439176.1445	4480460.9741	51.05	111	8438641.5795	4480822.6246	28.67
72	8440571.1095	4480805.1534	97.78	92	8439166.2991	4480471.5674	14.46	112	8438613.5625	4480861.8867	48.23
73	8440530.3240	4480778.3779	48.79	93	8439159.4831	4480501.8339	31.02	113	8438603.0105	4480873.1563	15.44
74	8440366.1276	4480655.3672	205.16	94	8439145.0938	4480544.2071	44.75	114	8438591.7310	4480877.5188	12.09
75	8440263.9714	4480583.4994	124.90	95	8439131.4619	4480564.6371	24.56	115	8438565.1693	4480882.2448	26.98
76	8440070.2053	4480463.1172	228.12	96	8439111.0139	4480582.7970	27.35	116	8438521.5063	4480888.4249	44.10
77	8439857.2540	4480355.0030	238.82	97	8439092.8380	4480597.1736	23.17	117	8438492.7616	4480892.0602	28.97
78	8439627.1050	4480260.8560	248.66	98	8439076.3434	4480633.7659	40.14	118	8438459.6505	4480890.6060	33.14
79	8439599.0838	4480272.9627	30.52	99	8439058.3676	4480663.6992	34.92	119	8438401.5071	4480894.0589	58.25
80	8439549.8573	4480280.5293	49.80	100	8439016.4240	4480687.6458	48.30	120	8438373.8538	4480893.3318	27.66
			42.39				49.41				23.11

Հողամաս 8

3

Հ/հ	Y	X	Հեռավորությունը /մ/	Հ/հ	Y	X	Հեռավորությունը /մ/	Հ/հ	Y	X	Հեռավորությունը /մ/
121	8438350.7489	4480893.8771	23.11	141	8437980.2420	4481047.0404	13.26	161	8437545.0783	4481805.4007	31.83
			15.27				17.26				19.95
122	8438336.5584	4480899.5120	11.86	142	8437974.7807	4481063.4097	94.01	162	8437529.7359	4481818.1488	42.97
123	8438326.9161	4480906.4193	23.53	143	8437913.3869	4481134.6023	49.74	163	8437497.8042	4481846.9068	25.86
124	8438310.1786	4480922.9601	7.57	144	8437886.3560	4481176.3596	55.20	164	8437474.1779	4481857.4259	30.63
125	8438303.2654	4480926.0502	41.89	145	8437866.6970	4481227.9413	49.74	165	8437446.1685	4481869.8184	41.08
126	8438262.6669	4480936.3527	12.69	146	8437849.4948	4481274.6115	30.80	166	8437421.9005	4481902.9646	58.93
127	8438254.0849	4480945.7066	12.98	147	8437837.2095	4481302.8587	63.23	167	8437397.0287	4481956.3865	30.56
128	8438243.1623	4480952.7220	17.60	148	8437811.4061	4481360.5814	180.34	168	8437383.1809	4481983.6301	23.36
129	8438225.9985	4480956.6194	16.53	149	8437740.4511	4481526.3725	30.61	169	8437363.7702	4481996.6338	24.98
130	8438210.3949	4480962.0759	16.45	150	8437725.5399	4481553.1102	28.98	170	8437340.4837	4482005.6878	71.32
131	8438201.8128	4480976.1067	31.36	151	8437710.1720	4481577.6836	33.87	171	8437270.2255	4482017.9267	31.26
132	8438183.8687	4481001.8300	37.05	152	8437689.0807	4481604.1808	45.66	172	8437239.0029	4482019.5110	18.93
133	8438155.7823	4481025.9942	12.33	153	8437657.4245	4481637.0846	21.43	173	8437220.2192	4482021.8546	9.77
134	8438144.0796	4481029.8916	11.70	154	8437643.8658	4481653.6824	60.10	174	8437211.2427	4482025.7033	20.17
135	8438132.3769	4481029.8916	15.33	155	8437605.8443	4481700.2278	14.62	175	8437193.6841	4482035.6194	32.76
136	8438117.5535	4481025.9942	13.29	156	8437598.6327	4481712.9491	16.94	176	8437170.0987	4482058.3526	37.92
137	8438104.2905	4481025.2147	35.28	157	8437594.7482	4481729.4329	27.75	177	8437145.2849	4482087.0301	97.80
138	8438070.7428	4481036.1276	48.47	158	8437590.7657	4481756.8998	17.35	178	8437066.2680	4482144.6674	65.33
139	8438022.3716	4481039.2455	30.47	159	8437583.1067	4481772.4631	19.09	179	8437006.4048	4482170.8342	12.45
140	8437991.9447	4481040.8045	13.26	160	8437571.4562	4481787.5883	31.83	180	8436995.5586	4482176.9553	15.91

Հողամաս 8

4

Հ/հ	Y	X	Հեռավորությունը /մ/	Հ/հ	Y	X	Հեռավորությունը /մ/	Հ/հ	Y	X	Հեռավորությունը /մ/
181	8436979.9893	4482173.6773	15.91	201	8436690.4212	4482084.9310	8.35	221	8433524.7576	4483659.0588	26.92
			23.25				9.94				33.98
182	8436959.6012	4482162.4952	107.68	202	8436682.6064	4482091.0777	40.40	222	8433493.2769	4483646.2645	20.71
183	8436862.2100	4482116.5627	37.20	203	8436672.3159	4482130.1501	193.95	223	8433476.2026	4483634.5364	21.50
184	8436826.8169	4482105.1045	22.59	204	8436622.9192	4482317.7069	226.65	224	8433461.2626	4483619.0767	30.32
185	8436806.8585	4482094.5186	16.96	205	8436565.1944	4482536.8852	472.69	225	8433442.0539	4483595.6205	27.55
186	8436795.1437	4482082.2492	19.12	206	8436111.8002	4482670.5459	415.73	226	8433423.3789	4483575.3630	38.71
187	8436777.1852	4482088.8136	19.24	207	8435755.0647	4482884.0202	412.54	227	8433389.7639	4483556.1716	22.95
188	8436758.3507	4482092.7523	8.76	208	8435356.6468	4482991.0425	885.29	228	8433367.8874	4483549.2413	35.81
189	8436749.5904	4482092.7523	10.01	209	8434518.6819	4483276.6039	924.21	229	8433332.1381	4483547.1089	24.83
190	8436740.3922	4482088.8136	11.16	210	8433758.7941	4483802.6654	56.48	230	8433307.5938	4483550.8406	53.31
191	8436732.0699	4482081.3740	6.92	211	8433715.0412	4483766.9480	19.74	231	8433256.8162	4483567.0639	45.25
192	8436725.4997	4482079.1859	8.23	212	8433702.7690	4483751.4883	19.10	232	8433215.7122	4483585.9857	16.47
193	8436718.0535	4482082.6868	9.03	213	8433687.2954	4483740.2933	17.55	233	8433200.7722	4483592.9158	14.04
194	8436712.3594	4482089.6889	2.56	214	8433670.7547	4483734.4293	14.56	234	8433186.8994	4483595.0482	31.59
195	8436709.8753	4482089.0842	3.64	215	8433656.3482	4483732.2968	24.11	235	8433155.4185	4483597.7137	25.01
196	8436707.3812	4482086.4262	6.20	216	8433634.4718	4483722.1681	21.93	236	8433130.8743	4483602.5115	36.06
197	8436706.5498	4482080.2794	4.31	217	8433617.9311	4483707.7745	21.17	237	8433099.3934	4483620.1036	24.58
198	8436704.5545	4482076.4585	3.53	218	8433601.9239	4483693.9141	38.54	238	8433083.3863	4483638.7619	21.58
199	8436701.0628	4482075.9602	5.73	219	8433566.1746	4483679.5205	19.42	239	8433069.5134	4483655.2878	13.60
200	8436696.0746	4482078.7843	8.35	220	8433548.0331	4483672.5903	26.92	240	8433064.5491	4483667.9477	15.39

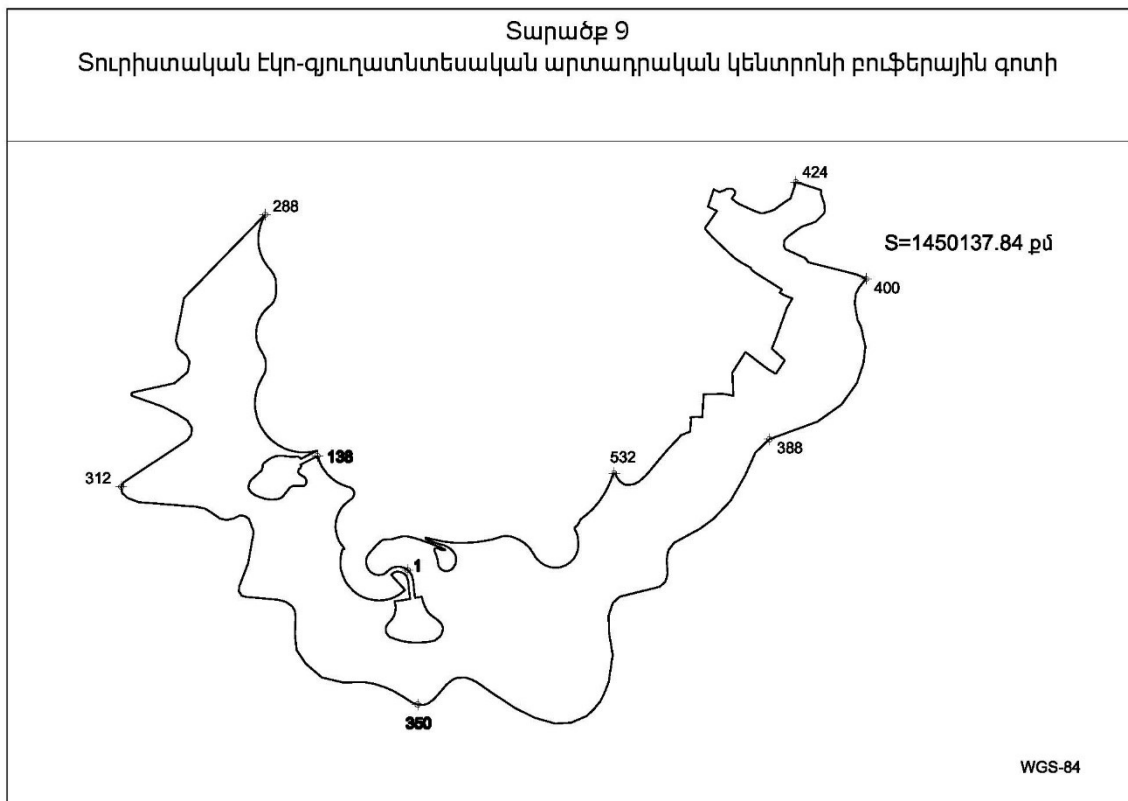
Հողամաս 8

Հ/հ	Y	X	Հեռավորությունը /մ/	Հ/հ	Y	X	Հեռավորությունը /մ/	Հ/հ	Y	X	Հեռավորությունը /մ/
241	8433060.8141	4483682.8743	15.39	261	8432758.5300	4483883.5989	14.41	281	8433824.8774	4485107.7626	70.43
			25.60				10.51				71.83
242	8433045.8740	4483703.6650	21.93	262	8432748.9258	4483887.8636	25.88	282	8433835.0425	4485178.8654	55.53
243	8433029.3333	4483718.0585	30.36	263	8432723.8478	4483894.2608	21.62	283	8433849.9499	4485232.3617	88.85
244	8433013.8597	4483744.1801	13.58	264	8432703.0385	4483900.1248	21.24	284	8433886.9436	4485313.1391	16.78
245	8433004.2554	4483753.7758	40.86	265	8432683.8299	4483909.1874	15.02	285	8433903.7227	4485312.7493	22.97
246	8432971.1739	4483777.7650	28.11	266	8432669.4235	4483913.4521	12.27	286	8433926.3549	4485316.6479	17.63
247	8432947.6967	4483793.2248	22.25	267	8432657.1513	4483913.4521	18.91	287	8433943.9145	4485318.2074	13.63
248	8432931.6895	4483808.6845	23.97	268	8432639.1786	4483907.5701	13.20	288	8433957.1817	4485315.0885	22.63
249	8432917.0011	4483827.6241	22.64	269	8432626.3728	4483904.3715	18.25	289	8433979.8140	4485315.0885	11.28
250	8432898.3260	4483840.4183	20.32	270	8432608.7650	4483909.1694	26.49	290	8433990.6614	4485312.0098	26.50
251	8432878.5839	4483845.2162	20.84	271	8432584.7543	4483920.3644	13.77	291	8434016.4154	4485305.7720	16.38
252	8432857.7745	4483844.1499	12.85	272	8432573.5492	4483928.3609	149.13	292	8434032.4141	4485302.2633	12.25
253	8432844.9688	4483845.2162	14.41	273	8432706.9287	4483995.0575	314.60	293	8434043.7302	4485297.5849	20.47
254	8432833.7637	4483854.2788	11.32	274	8432977.0763	4484156.2854	227.95	294	8434056.9974	4485281.9904	24.55
255	8432822.5588	4483855.8780	10.98	275	8433163.1360	4484287.9833	252.90	295	8434074.1668	4485264.4466	30.62
256	8432812.9545	4483850.5472	11.74	276	8433357.4381	4484449.8698	109.30	296	8434099.5306	4485247.2927	41.27
257	8432801.2159	4483850.5471	15.69	277	8433437.7802	4484523.9750	289.29	297	8434135.1131	4485226.3887	18.84
258	8432786.2759	4483855.3449	10.74	278	8433637.9836	4484732.7959	307.61	298	8434151.8923	4485217.8117	12.44
259	8432776.6715	4483860.1428	15.25	279	8433830.9757	4484972.3293	65.36	299	8434160.0867	4485208.4551	13.20
260	8432767.6008	4483872.4039	14.41	280	8433824.1994	4485037.3372	70.43	300	8434167.5007	4485197.5389	15.20

Հողամաս 8

Հ/հ	Y	X	Հեռավորությունը /մ/	Հ/հ	Y	X	Հեռավորությունը /մ/	Հ/հ	Y	X	Հեռավորությունը /մ/
301	8434180.7679	4485190.1315	15.20	321	8436280.4024	4483135.2715	7.39	341	8437614.0560	4482992.6502	88.17
			12.76				52.34				468.01
302	8434192.4743	4485185.0633	18.70	322	8436326.2019	4483160.5983	42.21	342	8438074.7480	4483075.1143	397.50
303	8434209.6436	4485177.6559	22.50	323	8436365.4524	4483176.1228	62.59	343	8438451.6877	4483201.3011	116.53
304	8434228.3738	4485165.1804	32.30	324	8436425.1517	4483194.9156	55.56	344	8438567.1711	4483185.7241	103.43
305	8434252.1767	4485143.3481	26.84	325	8436479.6310	4483205.8011	37.76	345	8438669.6719	4483171.8982	59.17
306	8434265.6164	4485120.1211	25.76	326	8436517.2472	4483209.0705	59.02	346	8438728.2743	4483163.6886	9.99
307	8434286.6879	4485105.3064	31.81	327	8436576.1286	4483204.9838	56.91	347	8438738.1583	4483162.2498	3.88
308	8434307.3691	4485081.1349	26.23	328	8436632.5608	4483197.6332	51.93	348	8438741.6374	4483160.5401	113.97
309	8434331.5623	4485070.9985	35.48	329	8436684.0787	4483204.1665	49.95	349	8438843.9219	4483110.2746	307.51
310	8434366.6813	4485065.9303	88.01	330	8436733.9673	4483201.7145	51.11	350	8439120.0686	4482974.9724	427.40
311	8434454.5253	4485060.5563	62.21	331	8436785.0438	4483199.8036	30.26	351	8439503.8776	4482786.9196	208.94
312	8434513.7963	4485041.6464	26.47	332	8436815.3018	4483199.8037	60.10	352	8439691.5004	4482694.9867	78.41
313	8434540.1943	4485039.6559	93.93	333	8436873.3633	4483184.2796	108.96	353	8439768.4867	4482680.1238	454.26
314	8434603.1631	4484969.9623	516.13	334	8436978.0443	4483154.0432	335.48	354	8440098.4988	4482367.9682	176.25
315	8434949.1691	4484586.9813	1517.23	335	8437302.8302	4483070.0055	127.93	355	8440227.1894	4482247.5461	322.32
316	8435966.2887	4483461.1702	0.00	336	8437427.1366	4483039.7692	30.73	356	8440492.7613	4482064.8891	335.20
317	8435966.2888	4483461.1702	435.25	337	8437457.8592	4483040.3892	39.47	357	8440760.3335	4482266.7873	112.38
318	8436258.0702	4483138.2095	6.34	338	8437497.3076	4483041.7408	20.99	358	8440858.6179	4482321.2700	93.44
319	8436263.7938	4483135.4868	9.33	339	8437518.1576	4483039.2888	18.47	359	8440951.5752	4482311.7778	167.60
320	8436273.0599	4483134.3989	7.39	340	8437534.9238	4483031.5295	88.17	360	8441110.2969	4482257.9433	98.12

Հ/հ	Y	X	Հեռավորությունը /մ/	Հ/հ	Y	X	Հեռավորությունը /մ/	Հ/հ	Y	X	Հեռավորությունը /մ/
361	8441208.2662	4482252.4262	98.12	381	8441449.1760	4482396.7298	25.76	401	8441772.0270	4482283.4720	61.12
			8.74				10.37				17.76
362	8441216.1288	4482256.2367		382	8441459.4500	4482398.1614		402	8441789.5557	4482286.3294	
			28.78				42.88				68.27
363	8441239.7911	4482272.6279		383	8441502.2207	4482395.0378		403	8441854.3731	4482307.7562	
			14.51				16.33				12.71
364	8441251.4913	4482281.2131		384	8441518.1909	4482391.6178		404	8441864.3247	4482315.6688	
			37.36				11.34				36.22
365	8441287.4925	4482291.1964		385	8441528.7881	4482387.5787		405	8441895.6702	4482333.8171	
			11.41				11.99				17.44
366	8441298.1019	4482295.3932		386	8441539.8072	4482382.8557		406	8441909.0394	4482345.0093	
			9.03				3.79				17.32
367	8441306.4220	4482298.9053		387	8441543.0513	4482380.9006		407	8441925.7860	4482349.4176	
			9.85				2.09				58.38
368	8441314.6131	4482304.3684		388	8441544.6543	4482379.5626		408	8441970.6132	4482386.8179	
			11.26				6.08				24.04
369	8441323.1932	4482311.6535		389	8441547.2923	4482374.0795		409	8441994.2579	4482391.1580	
			6.35				16.53				31.43
370	8441326.8333	4482316.8576		390	8441549.2524	4482357.6693		410	8442023.3909	4482402.9552	
			22.89				18.53				15.56
371	8441336.0644	4482337.8009		391	8441553.1884	4482339.5660		1	8442038.6716	4482405.8974	
			9.84				13.02				
372	8441340.8745	4482346.3870		392	8441557.1585	4482327.1619					
			8.74				3.57				
373	8441346.9856	4482352.6311		393	8441559.0295	4482324.1198					
			7.36				9.56				
374	8441353.2266	4482356.5322		394	8441566.9706	4482318.7918					
			21.81				28.63				
375	8441372.7279	4482366.2893		395	8441595.2873	4482323.0037					
			4.19				25.31				
376	8441376.1090	4482368.7604		396	8441618.7025	4482313.3846					
			20.70				50.46				
377	8441392.3772	4482381.5586		397	8441659.8109	4482284.1283					
			9.92				11.95				
378	8441401.4613	4482385.5416		398	8441671.2776	4482280.7539					
			14.02				21.60				
379	8441414.7225	4482390.0947		399	8441692.7974	4482282.6623					
			9.34				19.24				
380	8441423.8226	4482392.1767		400	8441711.1198	4482288.5285					
			25.76				61.12				





Հ/հ	Y	X	Հեռավորությունը /մ/	Հ/հ	Y	X	Հեռավորությունը /մ/	Հ/հ	Y	X	Հեռավորությունը /մ/
1	8443642,9968	4481909,9943	8,02	21	8443766,5199	4481686,4605	7,71	41	8443564,7684	4481704,3900	6,80
2	8443648,7079	4481904,3622	7,79	22	8443763,1896	4481679,2837	7,91	42	8443566,9311	4481710,8251	6,79
3	8443653,3758	4481898,1236	7,73	23	8443758,6850	4481672,7043	7,97	43	8443570,3874	4481716,6144	6,74
4	8443657,0500	4481891,3190	8,19	24	8443753,2096	4481667,0135	7,90	44	8443575,0297	4481721,5744	6,79
5	8443659,8133	4481883,6059	7,81	25	8443746,7621	4481662,2294	8,03	45	8443582,3727	4481728,9683	10,42
6	8443661,3048	4481875,9432	66,24	26	8443739,6533	4481658,6076	7,98	46	8443588,5894	4481737,3983	10,47
7	8443669,1148	4481810,1684	23,96	27	8443732,1844	4481656,2474	7,83	47	8443593,5012	4481746,6383	10,46
8	8443692,6719	4481814,5210	20,69	28	8443723,1547	4481654,0781	9,29	48	8443597,0860	4481756,7789	10,76
9	8443698,6416	4481794,7118	20,72	29	8443706,3617	4481651,7245	16,96	49	8443599,0434	4481766,8105	10,22
10	8443706,4844	4481775,5365	16,44	30	8443685,2126	4481650,5687	21,18	50	8443599,5442	4481777,1707	10,37
11	8443714,3739	4481761,1122	8,76	31	8443664,3339	4481650,8378	20,88	51	8443598,4887	4481787,7779	10,66
12	8443719,9875	4481754,3809	10,18	32	8443648,6752	4481652,0747	15,71	52	8443595,8973	4481798,0134	10,56
13	8443727,9665	4481748,0558	13,99	33	8443626,2224	4481655,1648	22,66	53	8443651,4107	4481806,8971	56,22
14	8443739,1902	4481739,7051	14,05	34	8443600,3036	4481661,8480	26,77	54	8443643,4781	4481873,4512	67,03
15	8443750,0948	4481730,8414	14,69	35	8443580,4810	4481669,7983	21,36	55	8443642,1788	4481879,7720	6,45
16	8443760,6956	4481720,6683	7,38	36	8443574,8935	4481673,6949	6,81	56	8443639,7071	4481885,7979	6,51
17	8443765,1181	4481714,7545	7,18	37	8443570,3503	4481678,5864	6,68	57	8443636,1807	4481891,2268	6,47
18	8443767,9264	4481708,1456	7,04	38	8443566,8821	4481684,4329	6,80	58	8443631,6148	4481895,9913	6,60
19	8443769,0983	4481701,2032	7,33	39	8443564,7344	4481690,9173	6,83	59	8443626,2578	4481899,7934	6,57
20	8443768,5869	4481693,8920	7,71	40	8443564,0267	4481697,6284	6,75	60	8443620,1412	4481902,5698	6,72
							6,80				6,66

Հ/հ	Y	X	Հեռավորությունը /մ/	Հ/հ	Y	X	Հեռավորությունը /մ/	Հ/հ	Y	X	Հեռավորությունը /մ/
61	8443613,6639	4481904,1116	6,66	81	8443446,8601	4481836,4598	14,63	101	8443411,7562	4481992,0975	1,81
			6,68				14,61				11,89
62	8443606,9860	4481904,3906	6,65	82	8443436,5244	4481846,7862	14,70	102	8443404,5585	4482001,5599	13,08
63	8443600,4101	4481903,3961	6,65	83	8443427,2891	4481858,2221	14,46	103	8443397,6451	4482012,6582	12,49
64	8443594,1453	4481901,1701	6,67	84	8443419,4470	4481870,3655	14,99	104	8443392,2904	4482023,9453	13,39
65	8443588,4008	4481897,7811	6,64	85	8443412,7067	4481883,7533	14,38	105	8443387,9838	4482036,6254	12,75
66	8443583,4316	4481893,3838	74,00	86	8443407,6458	4481897,2107	14,68	106	8443385,3170	4482049,0946	13,08
67	8443633,3424	4481838,7494	13,37	87	8443403,9557	4481911,4166	14,86	107	8443384,0711	4482062,1186	12,94
68	8443623,1807	4481830,0536	15,82	88	8443401,7819	4481926,1182	14,05	108	8443384,3402	4482075,0548	12,79
69	8443610,1419	4481821,0997	14,83	89	8443401,1955	4481940,1599	14,95	109	8443386,0699	4482087,7267	12,89
70	8443597,0628	4481814,1168	14,52	90	8443402,1460	4481955,0754	14,55	110	8443389,2611	4482100,2103	13,05
71	8443583,5985	4481808,6802	14,70	91	8443404,6186	4481969,4105	13,08	111	8443393,9308	4482112,3927	12,69
72	8443569,4606	4481804,6517	14,71	92	8443407,9378	4481982,0660	1,59	112	8443399,8003	4482123,6417	12,91
73	8443554,9682	4481802,1531	14,49	93	8443408,5132	4481983,5455	1,66	113	8443407,0375	4482134,3302	12,92
74	8443540,5110	4481801,2172	14,80	94	8443410,0126	4481984,2576	4,26	114	8443415,4619	4482144,1219	12,80
75	8443525,7219	4481801,8354	14,41	95	8443414,2479	4481984,7271	1,63	115	8443424,8656	4482152,8039	12,94
76	8443511,4708	4481803,9588	14,70	96	8443415,6739	4481985,5247	1,43	116	8443435,3165	4482160,4336	7,35
77	8443497,2385	4481807,6490	14,67	97	8443416,2973	4481986,8142	0,99	117	8443441,0734	4482164,9967	4,79
78	8443483,5155	4481812,8208	14,43	98	8443416,0608	4481987,7754	1,11	118	8443444,5832	4482168,2564	5,21
79	8443470,6244	4481819,3064	14,72	99	8443415,3833	4481988,6607	3,19	119	8443447,5620	4482172,5272	5,38
80	8443458,2491	4481827,2744	14,63	100	8443413,0451	4481990,8334	1,81	120	8443449,9150	4482177,3691	5,60

Հ/հ	Y	X	Հեռավորությունը /մ/	Հ/հ	Y	X	Հեռավորությունը /մ/	Հ/հ	Y	X	Հեռավորությունը /մ/
121	8443450,8956	4482182,8782	5,60	141	8443260,4783	4482281,2763	3,86	161	8443272,2512	4482212,7927	2,82
			5,74				3,92				3,10
122	8443450,3913	4482188,5958	5,76	142	8443259,3577	4482277,5166	3,88	162	8443269,2597	4482211,9936	8,20
123	8443448,5869	4482194,0611	5,75	143	8443256,9419	4482274,4837	3,98	163	8443261,0714	4482211,5864	27,35
124	8443445,5806	4482198,9645	5,55	144	8443253,4732	4482272,5326	2,08	164	8443233,7242	4482212,0582	5,17
			5,58				2,35				4,29
125	8443441,5122	4482202,7362	5,74	145	8443251,8425	4482271,2409	2,85	165	8443228,6324	4482211,1806	4,91
126	8443436,6425	4482205,4573	11,61	146	8443250,4169	4482269,3735	5,46	166	8443224,7632	4482209,3306	30,15
127	8443431,2900	4482207,5379	18,25	147	8443249,5917	4482266,6412	5,35	167	8443220,8276	4482206,3882	9,84
128	8443420,2930	4482211,2534	16,53	148	8443250,3369	4482261,2355	5,07	168	8443201,7071	4482183,0822	6,17
129	8443403,4030	4482218,1589	13,16	149	8443252,5334	4482256,3587	7,47	169	8443195,8100	4482175,2056	6,15
			14,46				8,55				8,45
130	8443388,8793	4482226,0591	16,68	150	8443255,7211	4482252,4190	5,38	170	8443191,3987	4482170,8987	8,56
131	8443377,9581	4482233,4056	14,35	151	8443262,3021	4482248,8771	5,42	171	8443186,0220	4482167,9070	8,50
132	8443366,7126	4482242,4910	15,85	152	8443269,9413	4482245,0281	5,33	172	8443177,9951	4482165,2684	11,03
133	8443354,8340	4482254,1969	14,13	153	8443273,9359	4482241,4285	4,15	173	8443169,5525	4482163,8389	21,99
134	8443345,6509	4482265,2208	15,42	154	8443276,9404	4482236,9153	4,25	174	8443161,0908	4482163,0694	19,24
135	8443336,7128	4482278,3143	15,02	155	8443278,7092	4482231,8914	2,48	175	8443150,0614	4482163,1781	16,23
136	8443329,8898	4482290,6825	67,99	156	8443279,3215	4482227,7820	3,97	176	8443128,3029	4482166,3336	16,55
137	8443323,7348	4482304,8197	3,94	157	8443279,1415	4482223,5311	3,82	177	8443109,8612	4482171,8217	8,22
138	8443319,0914	4482319,1035	3,86	158	8443278,5606	4482221,1169	2,82	178	8443094,8866	4482178,0902	6,38
139	8443258,3177	4482288,6242		159	8443276,9170	4482217,5050		179	8443081,7362	4482188,1416	
140	8443260,1223	4482285,1186		160	8443274,3894	4482214,6369		180	8443076,3037	4482194,3157	

Հ/հ	Y	X	Հեռավորությունը /մ/	Հ/հ	Y	X	Հեռավորությունը /մ/	Հ/հ	Y	X	Հեռավորությունը /մ/
181	8443073,0741	4482199,8169	6,38	201	8443170,7980	4482318,4825	12,40	221	8443164,3405	4482367,5617	15,92
			6,45				12,26				15,64
182	8443071,4875	4482206,0668	6,40	202	8443182,9786	4482319,9057	12,37	222	8443152,3047	4482377,5432	16,57
183	8443071,7061	4482212,4653	6,27	203	8443195,3353	4482319,4526	14,33	223	8443140,5695	4482389,2396	16,06
184	8443073,3084	4482218,5274	7,62	204	8443209,5440	4482317,5699	14,14	224	8443130,2938	4482401,5768	16,25
185	8443076,0635	4482225,6350	7,50	205	8443223,6522	4482316,6864	14,40	225	8443121,0791	4482414,9650	15,70
186	8443079,9168	4482232,0673	15,36	206	8443238,0548	4482316,7845	6,12	226	8443113,3843	4482428,6523	16,31
187	8443090,9174	4482242,7930	16,97	207	8443244,1270	4482317,5404	6,09	227	8443106,7131	4482443,5387	16,09
188	8443103,8353	4482253,7919	15,92	208	8443250,1276	4482316,5098	6,11	228	8443101,5094	4482458,7620	15,90
189	8443115,3680	4482264,7644	3,94	209	8443255,5920	4482313,7766	6,07	229	8443097,7520	4482474,2081	15,88
190	8443117,9545	4482267,7330	5,39	210	8443260,0031	4482309,6090	62,79	230	8443095,4027	4482489,9174	15,47
191	8443120,6345	4482272,4132	4,10	211	8443316,1243	4482337,7701	16,06	231	8443094,4830	4482505,3573	17,38
192	8443121,5904	4482276,4044	4,90	212	8443300,4292	4482334,3461	15,84	232	8443095,0684	4482522,7245	15,27
193	8443121,8811	4482281,2945	4,15	213	8443284,7133	4482332,3828	15,78	233	8443096,9931	4482537,8770	16,23
194	8443121,9146	4482285,4449	2,13	214	8443268,9393	4482331,8376	16,04	234	8443100,4676	4482553,7320	16,06
195	8443122,0842	4482287,5717	1,82	215	8443252,9290	4482332,7307	15,88	235	8443105,3273	4482569,0419	15,70
196	8443122,9588	4482289,1684	2,81	216	8443237,2151	4482335,0460	16,48	236	8443111,4032	4482583,5145	16,25
197	8443124,8613	4482291,2355	18,49	217	8443221,2003	4482338,9331	16,19	237	8443119,0233	4482597,8658	10,90
198	8443138,9012	4482303,2724	10,30	218	8443205,8871	4482344,1923	15,48	238	8443124,7951	4482607,1085	10,83
199	8443147,1913	4482309,3829	12,95	219	8443191,7545	4482350,5152	16,39	239	8443129,2373	4482616,9904	10,88
200	8443158,9629	4482314,7777	12,40	220	8443177,4577	4482358,5334	15,92	240	8443132,3143	4482627,4301	10,82

Հ/հ	Y	X	Հեռավորությունը /մ/	Հ/հ	Y	X	Հեռավորությունը /մ/	Հ/հ	Y	X	Հեռավորությունը /մ/
241	8443133,9406	4482638,1294	10,82	261	8443147,4790	4482859,4926	11,46	281	8443106,7146	4483088,1640	15,69
			10,99				9,90				15,67
242	8443134,0992	4482649,1141		262	8443154,5009	4482866,4762		282	8443106,3769	4483103,8350	
			10,88				7,37				15,83
243	8443132,7708	4482659,9159		263	8443159,2329	4482872,1319		283	8443107,5996	4483119,6143	
			10,80				5,94				15,68
244	8443130,0151	4482670,3591		264	8443162,4040	4482877,1537		284	8443110,3487	4483135,0520	
			10,76				7,13				13,96
245	8443125,8953	4482680,3005		265	8443165,4061	4482883,6235		285	8443114,0524	4483148,5126	
			10,50				7,27				17,59
246	8443120,6275	4482689,3779		266	8443167,7309	4482890,5091		286	8443120,3941	4483164,9172	
			13,13				15,84				14,54
247	8443113,6859	4482700,5229		267	8443170,5372	4482906,0969		287	8443126,4047	4483178,1527	
			13,00				22,23				10,38
248	8443108,0057	4482712,2131		268	8443170,8134	4482928,3292		288	8443130,9926	4483187,4597	
			12,20				19,33				268,15
249	8443103,8143	4482723,6708		269	8443169,4783	4482947,6102		289	8442943,6841	4482995,5705	
			12,74				9,58				65,22
250	8443100,6612	4482736,0109		270	8443167,7741	4482957,0389		290	8442898,1294	4482948,9018	
			13,04				8,35				83,68
251	8443098,7611	4482748,9120		271	8443165,2602	4482965,0050		291	8442839,6811	4482889,0242	
			12,44				8,29				157,35
252	8443098,2201	4482761,3444		272	8443161,9573	4482972,6040		292	8442809,6925	4482734,5615	
			12,95				9,43				33,30
253	8443098,9822	4482774,2687		273	8443156,8956	4482980,5578		293	8442820,2325	4482702,9766	
			12,75				11,13				38,84
254	8443101,0444	4482786,8483		274	8443150,2896	4482989,5126		294	8442849,7309	4482677,7032	
			12,23				15,54				23,51
255	8443104,2268	4482798,6590		275	8443140,1314	4483001,2749		295	8442859,4470	4482656,2932	
			13,52				15,46				36,80
256	8443109,0802	4482811,2825		276	8443131,2086	4483013,9060		296	8442852,6617	4482620,1269	
			12,84				15,15				62,55
257	8443114,9314	4482822,7071		277	8443123,6935	4483027,0645		297	8442805,1598	4482579,4390	
			12,17				16,10				150,68
258	8443121,5405	4482832,9246		278	8443117,1149	4483041,7641		298	8442657,8728	4482547,6235	
			12,88				15,89				3,35
259	8443129,5878	4482842,9759		279	8443112,1094	4483056,8502		299	8442654,7020	4482546,5521	
			12,92				16,12				2,04
260	8443138,6679	4482852,1705		280	8443108,5931	4483072,5851		300	8442653,0638	4482545,3349	
			11,46				15,69				4,24

Հ/հ	Y	X	Հեռավորությունը /մ/	Հ/հ	Y	X	Հեռավորությունը /մ/	Հ/հ	Y	X	Հեռավորությունը /մ/
301	8442651,2063	4482541,5269	4,24	321	8442968,8502	4482094,6154	38,42	341	8443275,9444	4481575,4565	58,76
			3,78				23,65				77,64
302	8442651,0718	4482537,7452		322	8442991,9372	4482089,4889		342	8443334,9487	4481524,9920	
			3,28				26,83				76,40
303	8442653,1840	4482535,2297		323	8443018,1584	4482095,1894		343	8443409,4389	4481508,0345	
			5,11				24,80				77,20
304	8442657,6721	4482532,7955		324	8443040,4869	4482105,9885		344	8443486,6417	4481508,2475	
			111,09				19,03				36,40
305	8442762,6209	4482496,3666		325	8443059,3494	4482103,4610		345	8443522,5971	4481502,5798	
			61,17				17,25				38,76
306	8442816,8395	4482468,0448		326	8443073,1514	4482093,1215		346	8443559,5007	4481490,7290	
			40,95				48,83				33,61
307	8442851,4771	4482446,1977		327	8443090,2905	4482047,3948		347	8443590,2284	4481477,1036	
			29,74				113,77				44,28
308	8442867,1021	4482420,8973		328	8443070,1032	4481935,4333		348	8443628,7745	4481455,3029	
			25,04				91,06				35,61
309	8442865,9674	4482395,8838		329	8443038,1042	4481850,1851		349	8443658,4238	4481435,5853	
			24,98				15,59				21,76
310	8442851,2033	4482375,7397		330	8443036,9970	4481834,6343		350	8443678,9127	4481428,2689	
			273,73				18,98				23,27
311	8442622,8009	4482224,8687		331	8443046,5230	4481818,2144		351	8443702,1721	4481427,5363	
			18,48				19,10				15,01
312	8442614,1723	4482208,5302		332	8443065,1526	4481814,0078		352	8443716,5244	4481431,9266	
			22,01				49,11				23,23
313	8442617,3513	4482186,7460		333	8443114,0966	4481809,9181		353	8443734,8825	4481446,1618	
			26,02				66,01				22,18
314	8442636,4252	4482169,0468		334	8443179,8157	4481803,7592		354	8443750,1987	4481462,2055	
			42,84				27,35				50,34
315	8442676,3909	4482153,6163		335	8443206,1870	4481796,4977		355	8443783,1749	4481500,2381	
			84,56				26,96				16,57
316	8442760,6938	4482147,0100		336	8443227,9536	4481780,5816		356	8443795,8328	4481510,9272	
			85,48				18,44				14,15
317	8442845,9118	4482140,3320		337	8443237,5185	4481764,8187		357	8443807,5432	4481518,8650	
			34,08				22,02				16,58
318	8442879,8922	4482137,6692		338	8443240,7937	4481743,0413		358	8443823,0467	4481524,7517	
			36,56				62,65				26,33
319	8442915,7707	4482130,6520		339	8443238,7611	4481680,4269		359	8443849,3652	4481525,5587	
			25,75				55,97				25,55
320	8442937,4991	4482116,8312		340	8443243,8743	4481624,6906		360	8443873,5827	4481517,4210	
			38,42				58,76				19,17

Հ/հ	Y	X	Հեռավորությունը /մ/	Հ/հ	Y	X	Հեռավորությունը /մ/	Հ/հ	Y	X	Հեռավորությունը /մ/
361	8443890,7513	4481508,8908	19,17	381	8444578,3103	4481981,0843	34,87	401	8445271,2357	4482966,4918	19,96
			63,71				34,50				20,36
362	8443942,7062	4481472,0133	102,41	382	8444599,5961	4482008,2406	106,13	402	8445252,3375	4482974,0649	175,81
363	8444028,4002	4481415,9459	78,56	383	8444692,9462	4482058,7230	59,29	403	8445081,7188	4483016,4776	3,78
364	8444098,5836	4481380,6456	76,11	384	8444740,5436	4482094,0755	89,61	404	8445079,9070	4483019,7972	3,73
365	8444172,0214	4481360,6738	57,22	385	8444802,2492	4482159,0531	104,28	405	8445077,8543	4483022,9155	3,76
366	8444229,1908	4481362,9961	61,21	386	8444854,3631	4482249,3743	89,73	406	8445075,5369	4483025,8736	3,75
367	8444285,4314	4481387,1484	36,60	387	8444891,6858	4482330,9711	69,24	407	8445072,9861	4483028,6280	3,77
368	8444311,8386	4481412,4847	36,52	388	8444941,2798	4482379,2884	183,48	408	8445070,2027	4483031,1747	3,75
369	8444334,8835	4481440,8210	25,64	389	8445113,5407	4482442,4645	106,89	409	8445067,2388	4483033,4675	75,41
370	8444346,5752	4481463,6428	47,68	390	8445200,9111	4482504,0389	94,50	410	8444998,4153	4483064,2975	13,38
371	8444364,0442	4481508,0091	99,32	391	8445255,8200	4482580,9516	74,46	411	8444993,3852	4483076,6996	19,98
372	8444379,3837	4481606,1347	84,83	392	8445278,8162	4482651,7673	58,76	412	8444996,1420	4483096,4849	17,89
373	8444365,6877	4481689,8515	58,23	393	8445286,1438	4482710,0639	77,08	413	8445008,6737	4483109,2574	45,46
374	8444364,1222	4481748,0649	46,40	394	8445270,9771	4482785,6385	22,06	414	8445045,1713	4483136,3630	14,94
375	8444378,5163	4481792,1809	33,55	395	8445260,7617	4482805,1914	4,69	415	8445057,7018	4483144,5024	52,96
376	8444403,6344	4481814,4173	148,61	396	8445258,3706	4482809,2205	62,12	416	8445107,8454	4483161,5508	41,93
377	8444547,7024	4481850,8884	26,65	397	8445247,3106	4482870,3478	33,50	417	8445136,9283	4483191,7554	9,52
378	8444568,0825	4481868,0533	31,49	398	8445251,5816	4482903,5780	24,81	418	8445141,0566	4483200,3293	25,15
379	8444576,8161	4481898,3103	48,66	399	8445263,0479	4482925,5785	40,62	419	8445139,1146	4483225,3996	40,34
380	8444572,1966	4481946,7540	34,87	400	8445288,7960	4482956,9997	19,96	420	8445125,9806	4483263,5370	8,72

Հ/հ	Y	X	Հեռավորությունը /մ/	Հ/հ	Y	X	Հեռավորությունը /մ/	Հ/հ	Y	X	Հեռավորությունը /մ/
421	8445127,2586	4483272,1601	8,72	441	8444916,9658	4483193,3018	4,00	461	8444797,5710	4483280,9532	3,80
			3,93				4,11				11,07
422	8445126,9436	4483276,0812	94,66	442	8444912,8599	4483193,2414	4,34	462	8444786,6101	4483279,3937	4,05
423	8445036,6084	4483304,3637	1,45	443	8444908,5241	4483193,5060	3,70	463	8444783,2822	4483277,0846	4,01
424	8445035,3580	4483303,6349	5,50	444	8444904,8637	4483194,0308	25,37	464	8444779,8134	4483275,0634	4,02
425	8445032,5193	4483298,9212	18,63	445	8444881,2751	4483203,3809	53,60	465	8444776,1880	4483273,3172	4,03
426	8445028,9462	4483280,6410	6,29	446	8444832,7598	4483226,1623	13,70	466	8444772,4284	4483271,8592	4,02
427	8445027,3477	4483274,5527	27,72	447	8444821,1693	4483233,4629	17,38	467	8444768,5796	4483270,7060	4,02
428	8445018,5523	4483248,2679	4,42	448	8444807,6618	4483244,4011	1,65	468	8444764,6461	4483269,8579	4,01
429	8445016,1447	4483244,5638	4,26	449	8444807,6324	4483246,0515	5,46	469	8444760,6739	4483269,3237	2,49
430	8445012,4297	4483242,4794	5,61	450	8444809,5373	4483251,1737	9,40	470	8444758,1860	4483269,1872	18,76
431	8445007,8020	4483239,3122	11,58	451	8444815,6151	4483258,3443	6,50	471	8444741,4012	4483277,5640	64,65
432	8444998,2470	4483232,7726	22,45	452	8444818,1352	4483264,3370	2,66	472	8444720,7080	4483216,3161	35,88
433	8444979,5972	4483220,2708	7,15	453	8444818,3181	4483266,9950	2,81	473	8444752,9134	4483200,4909	76,49
434	8444973,7561	4483216,1557	7,45	454	8444818,0419	4483269,7898	3,01	474	8444708,8289	4483137,9790	40,96
435	8444967,8626	4483211,5945	6,88	455	8444816,6399	4483272,4538	3,11	475	8444736,4192	4483107,7096	31,70
436	8444962,6161	4483207,1511	13,10	456	8444814,7912	4483274,9594	6,77	476	8444759,2796	4483085,7543	58,13
437	8444950,8366	4483201,4278	21,91	457	8444809,2443	4483278,8489	2,71	477	8444801,6842	4483045,9957	25,03
438	8444929,7529	4483195,4682	4,43	458	8444806,7560	4483279,9141	2,65	478	8444820,0314	4483028,9725	24,87
439	8444925,4498	4483194,3948	4,56	459	8444804,2033	4483280,6069	2,85	479	8444840,9977	4483015,6033	34,11
440	8444920,9497	4483193,6504	4,00	460	8444801,3704	4483280,9532	3,80	480	8444870,9172	4482999,2301	5,24

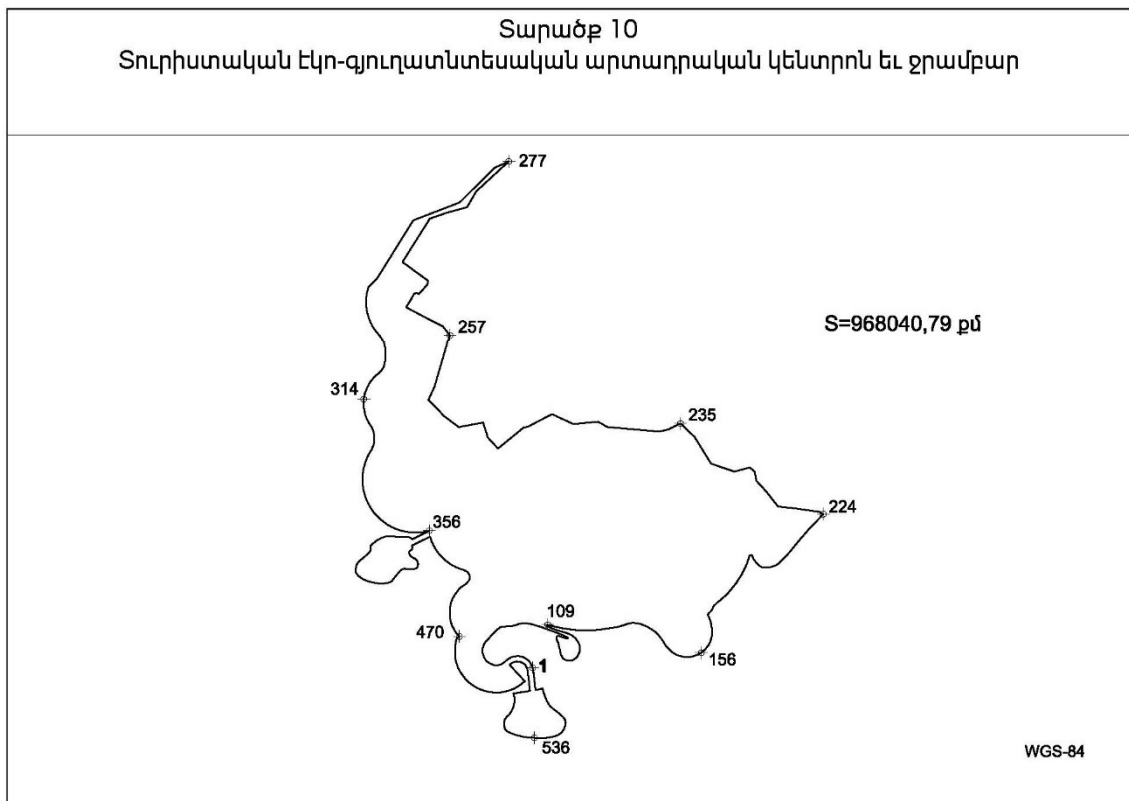
Հ/հ	Y	X	Հեռավորությունը /մ/	Հ/հ	Y	X	Հեռավորությունը /մ/	Հ/հ	Y	X	Հեռավորությունը /մ/
481	8444875,7442	4482997,1990	5,24	501	8444700,7160	4482457,1182	83,51	521	8444426,4082	4482216,6909	7,17
			6,83				21,61				7,24
482	8444876,4022	4482990,4029	14,79	502	8444679,2978	4482460,0272	20,84	522	8444419,3370	4482218,2282	7,40
483	8444888,3364	4482981,6698	115,91	503	8444658,5465	4482458,0772	7,13	523	8444413,1335	4482222,2664	7,42
484	8444986,0658	4482919,3560	13,48	504	8444660,1295	4482451,1271	44,67	524	8444407,4133	4482226,9857	7,39
485	8444979,3907	4482907,6458	17,83	505	8444657,0045	4482406,5694	34,69	525	8444402,2756	4482232,3023	7,40
486	8444994,5329	4482898,2347	31,20	506	8444624,9334	4482393,3590	19,06	526	8444397,7635	4482238,1680	7,47
487	8445023,5563	4482886,7845	39,00	507	8444612,0828	4482379,2771	48,19	527	8444393,9082	4482244,5626	7,27
488	8445004,0121	4482853,0350	159,24	508	8444578,5686	4482344,6536	54,85	528	8444390,8759	4482251,1669	4,38
489	8444951,0774	4482702,8538	61,01	509	8444542,8047	4482303,0717	47,32	529	8444389,0269	4482255,1362	1,87
490	8444997,2221	4482662,9393	59,88	510	8444512,4797	4482266,7521	23,90	530	8444387,6970	4482256,4480	1,77
491	8444963,9786	4482613,1395	30,13	511	8444496,6346	4482248,8564	13,48	531	8444386,0955	4482257,1997	2,27
492	8444938,6443	4482629,4488	19,45	512	8444487,1568	4482239,2761	9,89	532	8444383,8225	4482257,2187	2,02
493	8444922,3760	4482640,1019	50,10	513	8444479,7747	4482232,6954	7,19	533	8444382,0986	4482256,1590	2,08
494	8444882,8415	4482670,8753	34,71	514	8444474,2068	4482228,1524	7,21	534	8444380,7686	4482254,5561	5,10
495	8444855,2041	4482691,8676	87,54	515	8444468,1477	4482224,2501	7,21	535	8444378,6052	4482249,9397	15,86
496	8444808,5505	4482617,7925	83,12	516	8444461,6897	4482221,0520	7,21	536	8444373,4425	4482234,9464	15,83
497	8444811,4116	4482534,7263	38,10	517	8444454,9144	4482218,5982	7,23	537	8444367,5220	4482220,2678	15,27
498	8444774,0670	4482542,2564	29,51	518	8444447,8861	4482216,9158	7,19	538	8444361,0962	4482206,4105	15,67
499	8444744,5666	4482541,6404	39,80	519	8444440,7523	4482216,0369	7,21	539	8444353,7946	4482192,5467	15,66
500	8444704,7821	4482540,5264	83,51	520	8444433,5403	4482215,9624	7,17	540	8444345,7964	4482179,0799	15,66

Հ/հ	Y	X	Հեռավորությունը /մ/	Հ/հ	Y	X	Հեռավորությունը /մ/	Հ/հ	Y	X	Հեռավորությունը /մ/
541	8444337,1196	4482166,0398	15,66	561	8444251,0554	4482036,3441	9,72	581	8444164,9166	4481919,5953	8,39
			16,42				9,71				8,16
542	8444327,3216	4482152,8672	30,37	562	8444253,4072	4482026,9190	9,82	582	8444156,8404	4481920,7587	8,15
543	8444307,3908	4482129,9577	16,40	563	8444254,9584	4482017,2260	9,69	583	8444148,9235	4481922,7013	8,06
544	8444295,7144	4482118,4436	15,22	564	8444255,6647	4482007,5572	9,80	584	8444141,3158	4481925,3718	8,31
545	8444284,3369	4482108,3283	15,36	565	8444255,5393	4481997,7541	9,56	585	8444133,7788	4481928,8790	8,15
546	8444272,3605	4482098,7074	9,44	566	8444254,6044	4481988,2362	9,92	586	8444126,7655	4481933,0258	8,34
547	8444265,1156	4482092,6580	3,34	567	8444252,7941	4481978,4846	8,26	587	8444120,0381	4481937,9577	8,15
548	8444262,7732	4482090,2725	3,10	568	8444249,9987	4481970,7098	8,15	588	8444113,9728	4481943,3990	7,81
549	8444260,9923	4482087,7297	3,93	569	8444246,5024	4481963,3465	8,13	589	8444108,3088	4481948,7727	7,89
550	8444259,2883	4482084,1918	5,03	570	8444242,3186	4481956,3776	8,38	590	8444103,4071	4481954,9572	10,21
551	8444257,3890	4482079,5313	5,09	571	8444237,3193	4481949,6545	7,92	591	8444097,6196	4481963,3684	14,69
552	8444255,0578	4482075,0118	5,06	572	8444231,9948	4481943,7866	8,18	592	8444089,7816	4481975,7874	12,22
553	8444251,9810	4482070,9988	5,08	573	8444225,9393	4481938,2842	8,19	593	8444082,9141	4481985,8902	11,08
554	8444248,2292	4482067,5803	4,09	574	8444219,3666	4481933,3941	8,13	594	8444076,1200	4481994,6442	11,43
555	8444245,0149	4482065,0517	2,25	575	8444212,3983	4481929,1979	8,33	595	8444067,5442	4482002,2078	11,23
556	8444243,5563	4482063,3326	2,01	576	8444204,8762	4481925,6240	8,08	596	8444058,5792	4482008,9736	11,36
557	8444242,6466	4482061,5350	3,04	577	8444197,2702	4481922,8871	8,11	597	8444049,0149	4482015,1104	11,18
558	8444242,5067	4482058,4984	4,32	578	8444189,4126	4481920,8926	8,34	598	8444039,1729	4482020,4182	11,29
559	8444243,9831	4482054,4338	9,72	579	8444181,1620	4481919,6441	7,88	599	8444028,8567	4482025,0124	11,19
560	8444247,9056	4482045,5409	9,72	580	8444173,2954	4481919,2255	8,39	600	8444018,3217	4482028,7784	11,12

Հ/հ	Y	X	Հեռավորությունը /մ/	Հ/հ	Y	X	Հեռավորությունը /մ/	Հ/հ	Y	X	Հեռավորությունը /մ/
601	8444007,4712	4482031,2008	11,12	621	8443709,8949	4482026,1017	3,67	641	8443816,8230	4481949,2011	5,86
			9,97				1,73				6,00
602	8443997,5578	4482032,2491	7,45	622	8443708,1629	4482026,1252	1,26	642	8443816,6528	4481943,2028	5,73
603	8443990,1089	4482032,1686	6,10	623	8443707,0747	4482025,4954	1,55	643	8443815,7156	4481937,5519	5,77
604	8443984,0497	4482031,4604	9,42	624	8443706,4530	4482024,0731	1,51	644	8443814,0243	4481932,0380	5,99
605	8443974,9133	4482029,1566	11,86	625	8443706,6327	4482022,5738	1,32	645	8443811,5050	4481926,6018	5,77
606	8443963,7024	4482025,2948	12,01	626	8443707,6039	4482021,6738	1,51	646	8443808,3926	4481921,7490	5,91
607	8443952,2775	4482021,5988	11,77	627	8443708,9228	4482020,9369	16,03	647	8443804,5592	4481917,2497	5,63
608	8443940,8267	4482018,8767	12,61	628	8443723,6110	4482014,5069	17,77	648	8443800,3690	4481913,4896	5,91
609	8443928,3631	4482016,9688	19,27	629	8443740,2667	4482008,3110	17,91	649	8443795,4839	4481910,1650	5,95
610	8443909,4087	4482013,5135	19,99	630	8443757,3335	4482002,8928	17,61	650	8443790,1512	4481907,5226	4,91
611	8443889,6095	4482010,7857	17,37	631	8443774,3545	4481998,3848	7,31	651	8443785,3150	4481906,6519	4,90
612	8443872,3156	4482009,1275	20,66	632	8443781,2087	4481995,8521	7,10	652	8443780,4200	4481906,5714	4,87
613	8443851,6842	4482008,0219	20,14	633	8443787,5452	4481992,6452	7,07	653	8443775,5960	4481907,2739	4,88
614	8443831,5421	4482007,8526	20,22	634	8443793,4513	4481988,7658	7,39	654	8443770,9391	4481908,7423	4,95
615	8443811,3365	4482008,5848	20,80	635	8443799,1220	4481984,0269	7,21	655	8443766,5241	4481910,9710	4,91
616	8443790,6098	4482010,2796	19,35	636	8443804,0804	4481978,7952	6,93	656	8443762,5580	4481913,8620	5,01
617	8443771,4141	4482012,7107	19,90	637	8443808,2505	4481973,2664	6,94	657	8443759,0429	4481917,4338	4,82
618	8443751,8014	4482016,0649	20,79	638	8443811,7944	4481967,3000	7,22	658	8443756,2619	4481921,3676	4,73
619	8443731,4920	4482020,4866	18,65	639	8443814,7622	4481960,7136	5,87	659	8443754,1720	4481925,6065	5,16
620	8443713,4604	4482025,2444	3,67	640	8443816,1853	4481955,0221	5,86	660	8443752,6708	4481930,5454	4,53

Հ/հ	Y	X	Հեռավորությունը /մ/	Հ/հ	Y	X	Հեռավորությունը /մ/	Հ/հ	Y	X	Հեռավորությունը /մ/
661	8443751,5895	4481934,9404	4,53	681	8443757,7508	4481992,5733	18,69	701	8443494,8108	4481951,3141	8,07
			7,45				34,70				8,27
662	8443750,5373	4481942,3132	7,97	682	8443725,4830	4482005,3276	39,75	702	8443493,5273	4481943,1394	8,85
663	8443749,0460	4481950,1392	7,93	683	8443687,9577	4482018,4514	29,81	703	8443493,7333	4481934,2940	7,76
664	8443747,1837	4481957,8514	11,53	684	8443659,4688	4482027,2353	21,39	704	8443495,2526	4481926,6803	8,50
665	8443743,8083	4481968,8724	12,82	685	8443638,4576	4482031,2540	11,27	705	8443498,3043	4481918,7427	8,36
666	8443738,5482	4481980,5616	2,90	686	8443627,1910	4482031,5705	11,59	706	8443502,6278	4481911,5850	8,77
667	8443738,3799	4481983,4574	2,95	687	8443615,7770	4482029,5607	11,86	707	8443508,4273	4481905,0060	8,34
668	8443739,4068	4481986,2231	3,23	688	8443604,5047	4482025,8800	11,17	708	8443514,9650	4481899,8327	8,13
669	8443741,7090	4481988,4914	2,74	689	8443593,7495	4482022,8674	10,95	709	8443522,1125	4481895,9536	8,52
670	8443744,2794	4481989,4457	3,01	690	8443582,9460	4482021,1093	10,96	710	8443530,1881	4481893,2490	8,62
671	8443747,2812	4481989,2936	14,70	691	8443571,9990	4482020,5548	9,50	711	8443538,7362	4481892,1387	8,60
672	8443760,9753	4481983,9609	6,42	692	8443562,5077	4482020,2021	5,05	712	8443547,3124	4481892,8314	8,69
673	8443767,1767	4481982,2961	6,62	693	8443557,5214	4482019,4087	5,03	713	8443555,6387	4481895,3272	9,07
674	8443773,6393	4481980,8813	1,75	694	8443552,7393	4482017,8353	6,85	714	8443563,5666	4481899,7366	8,57
675	8443775,3897	4481980,8500	1,16	695	8443546,8926	4482014,2663	6,96	715	8443569,9967	4481905,4042	8,58
676	8443776,3802	4481981,4503	0,96	696	8443541,6318	4482009,7146	16,13	716	8443576,2980	4481911,2237	8,14
677	8443776,8288	4481982,3044	0,87	697	8443529,8555	4481998,6923	34,48	717	8443583,0756	4481915,7369	8,32
678	8443776,6594	4481983,1584	0,95	698	8443506,8116	4481973,0487	8,36	718	8443590,6355	4481919,2195	8,29
679	8443776,1475	4481983,9538	1,64	699	8443501,5604	4481966,5464	8,66	719	8443598,6120	4481921,4661	7,94
680	8443774,7539	4481984,8227	18,69	700	8443497,3986	4481958,9542	8,07	720	8443606,4939	4481922,4247	7,91

Հ/Ի	Y	X	Հեռավորությունը /մ/
721	8443614,3968	4481922,1947	7,91
722	8443622,1057	4481920,8047	7,83
723	8443629,6146	4481918,2499	7,93
724	8443636,6545	4481914,5990	7,93
1	8443642,9968	4481909,9943	7,84



Հ/հ	Y	X	Հեռավորությունը /մ/	Հ/հ	Y	X	Հեռավորությունը /մ/	Հ/հ	Y	X	Հեռավորությունը /մ/
1	8443664,3339	4481650,8378	20,88	21	8443714,3739	4481761,1122	8,76	41	8443569,9967	4481905,4042	8,58
2	8443685,2126	4481650,5687	21,18	22	8443706,4844	4481775,5365	16,44	42	8443563,5666	4481899,7366	8,57
3	8443706,3617	4481651,7245	16,96	23	8443698,6416	4481794,7118	20,72	43	8443555,6387	4481895,3272	9,07
4	8443723,1547	4481654,0781	9,29	24	8443692,6719	4481814,5210	20,69	44	8443547,3124	4481892,8314	8,69
5	8443732,1844	4481656,2474	7,83	25	8443669,1148	4481810,1684	23,96	45	8443538,7362	4481892,1387	8,60
6	8443739,6533	4481658,6076	7,98	26	8443661,3048	4481875,9432	66,24	46	8443530,1881	4481893,2490	8,62
7	8443746,7621	4481662,2294	8,03	27	8443659,8133	4481883,6059	7,81	47	8443522,1125	4481895,9536	8,52
8	8443753,2096	4481667,0135	7,90	28	8443657,0500	4481891,3190	8,19	48	8443514,9650	4481899,8327	8,13
9	8443758,6850	4481672,7043	7,97	29	8443653,3758	4481898,1236	7,73	49	8443508,4273	4481905,0060	8,34
10	8443763,1896	4481679,2837	7,91	30	8443648,7079	4481904,3622	7,79	50	8443502,6278	4481911,5850	8,77
11	8443766,5199	4481686,4605	7,71	31	8443642,9968	4481909,9943	8,02	51	8443498,3043	4481918,7427	8,36
12	8443768,5869	4481693,8920	7,33	32	8443636,6545	4481914,5990	7,84	52	8443495,2526	4481926,6803	8,50
13	8443769,0983	4481701,2032	7,04	33	8443629,6146	4481918,2499	7,93	53	8443493,7333	4481934,2940	7,76
14	8443767,9264	4481708,1456	7,18	34	8443622,1057	4481920,8047	7,93	54	8443493,5273	4481943,1394	8,85
15	8443765,1181	4481714,7545	7,38	35	8443614,3968	4481922,1947	7,83	55	8443494,8108	4481951,3141	8,27
16	8443760,6956	4481720,6683	14,69	36	8443606,4939	4481922,4247	7,91	56	8443497,3986	4481958,9542	8,07
17	8443750,0948	4481730,8414	14,05	37	8443598,6120	4481921,4661	7,94	57	8443501,5604	4481966,5464	8,66
18	8443739,1902	4481739,7051	13,99	38	8443590,6355	4481919,2195	8,29	58	8443506,8116	4481973,0487	8,36
19	8443727,9665	4481748,0558	10,18	39	8443583,0756	4481915,7369	8,32	59	8443529,8555	4481998,6923	34,48
20	8443719,9875	4481754,3809	8,76	40	8443576,2980	4481911,2237	8,14	60	8443541,6318	4482009,7146	16,13
							8,58				6,96

Հ/հ	Y	X	Հեռավորությունը /մ/	Հ/հ	Y	X	Հեռավորությունը /մ/	Հ/հ	Y	X	Հեռավորությունը /մ/
61	8443546,8926	4482014,2663	6,96	81	8443775,3897	4481980,8500	1,16	101	8443766,5241	4481910,9710	4,91
			6,85				1,75				4,95
62	8443552,7393	4482017,8353	5,03	82	8443773,6393	4481980,8813	6,62	102	8443770,9391	4481908,7423	4,88
63	8443557,5214	4482019,4087	5,05	83	8443767,1767	4481982,2961	6,42	103	8443775,5960	4481907,2739	4,87
64	8443562,5077	4482020,2021	9,50	84	8443760,9753	4481983,9609	14,70	104	8443780,4200	4481906,5714	4,90
65	8443571,9990	4482020,5548	10,96	85	8443747,2812	4481989,2936	3,01	105	8443785,3150	4481906,6519	4,91
66	8443582,9460	4482021,1093	10,95	86	8443744,2794	4481989,4457	2,74	106	8443790,1512	4481907,5226	5,95
67	8443593,7495	4482022,8674	11,17	87	8443741,7090	4481988,4914	3,23	107	8443795,4839	4481910,1650	5,91
68	8443604,5047	4482025,8800	11,86	88	8443739,4068	4481986,2231	2,95	108	8443800,3690	4481913,4896	5,63
69	8443615,7770	4482029,5607	11,59	89	8443738,3799	4481983,4574	2,90	109	8443804,5592	4481917,2497	5,91
70	8443627,1910	4482031,5705	11,27	90	8443738,5482	4481980,5616	12,82	110	8443808,3926	4481921,7490	5,77
71	8443638,4576	4482031,2540	21,39	91	8443743,8083	4481968,8724	11,53	111	8443811,5050	4481926,6018	5,99
72	8443659,4688	4482027,2353	29,81	92	8443747,1837	4481957,8514	7,93	112	8443814,0243	4481932,0380	5,77
73	8443687,9577	4482018,4514	39,75	93	8443749,0460	4481950,1392	7,97	113	8443815,7156	4481937,5519	5,73
74	8443725,4830	4482005,3276	34,70	94	8443750,5373	4481942,3132	7,45	114	8443816,6528	4481943,2028	6,00
75	8443757,7508	4481992,5733	18,69	95	8443751,5895	4481934,9404	4,53	115	8443816,8230	4481949,2011	5,86
76	8443774,7539	4481984,8227	1,64	96	8443752,6708	4481930,5454	5,16	116	8443816,1853	4481955,0221	5,87
77	8443776,1475	4481983,9538	0,95	97	8443754,1720	4481925,6065	4,73	117	8443814,7622	4481960,7136	7,22
78	8443776,6594	4481983,1584	0,87	98	8443756,2619	4481921,3676	4,82	118	8443811,7944	4481967,3000	6,94
79	8443776,8288	4481982,3044	0,96	99	8443759,0429	4481917,4338	5,01	119	8443808,2505	4481973,2664	6,93
80	8443776,3802	4481981,4503	1,16	100	8443762,5580	4481913,8620	4,91	120	8443804,0804	4481978,7952	7,21



Հ/հ	Y	X	Հեռավորությունը /մ/	Հ/հ	Y	X	Հեռավորությունը /մ/	Հ/հ	Y	X	Հեռավորությունը /մ/
121	8443799,1220	4481984,0269	7,21	141	8443811,3365	4482008,5848	20,80	161	8444067,5442	4482002,2078	11,23
			7,39				20,22				11,43
122	8443793,4513	4481988,7658	7,07	142	8443831,5421	4482007,8526	20,14	162	8444076,1200	4481994,6442	11,08
123	8443787,5452	4481992,6452	7,10	143	8443851,6842	4482008,0219	20,66	163	8444082,9141	4481985,8902	12,22
124	8443781,2087	4481995,8521	7,31	144	8443872,3156	4482009,1275	17,37	164	8444089,7816	4481975,7874	14,69
125	8443774,3545	4481998,3848	17,61	145	8443889,6095	4482010,7857	19,99	165	8444097,6196	4481963,3684	10,21
126	8443757,3335	4482002,8928	17,91	146	8443909,4087	4482013,5135	19,27	166	8444103,4071	4481954,9572	7,89
127	8443740,2667	4482008,3110	17,77	147	8443928,3631	4482016,9688	12,61	167	8444108,3088	4481948,7727	7,81
128	8443723,6110	4482014,5069	16,03	148	8443940,8267	4482018,8767	11,77	168	8444113,9728	4481943,3990	8,15
129	8443708,9228	4482020,9369	1,51	149	8443952,2775	4482021,5988	12,01	169	8444120,0381	4481937,9577	8,34
130	8443707,6039	4482021,6738	1,32	150	8443963,7024	4482025,2948	11,86	170	8444126,7655	4481933,0258	8,15
131	8443706,6327	4482022,5738	1,51	151	8443974,9133	4482029,1566	9,42	171	8444133,7788	4481928,8790	8,31
132	8443706,4530	4482024,0731	1,55	152	8443984,0497	4482031,4604	6,10	172	8444141,3158	4481925,3718	8,06
133	8443707,0747	4482025,4954	1,26	153	8443990,1089	4482032,1686	7,45	173	8444148,9235	4481922,7013	8,15
134	8443708,1629	4482026,1252	1,73	154	8443997,5578	4482032,2491	9,97	174	8444156,8404	4481920,7587	8,16
135	8443709,8949	4482026,1017	3,67	155	8444007,4712	4482031,2008	11,12	175	8444164,9166	4481919,5953	8,39
136	8443713,4604	4482025,2444	18,65	156	8444018,3217	4482028,7784	11,19	176	8444173,2954	4481919,2255	7,88
137	8443731,4920	4482020,4866	20,79	157	8444028,8567	4482025,0124	11,29	177	8444181,1620	4481919,6441	8,34
138	8443751,8014	4482016,0649	19,90	158	8444039,1729	4482020,4182	11,18	178	8444189,4126	4481920,8926	8,11
139	8443771,4141	4482012,7107	19,35	159	8444049,0149	4482015,1104	11,36	179	8444197,2702	4481922,8871	8,08
140	8443790,6098	4482010,2796	20,80	160	8444058,5792	4482008,9736	11,23	180	8444204,8762	4481925,6240	8,33

Հ/հ	Y	X	Հեռավորությունը /մ/	Հ/հ	Y	X	Հեռավորությունը /մ/	Հ/հ	Y	X	Հեռավորությունը /մ/
181	8444212,3983	4481929,1979	8,33	201	8444245,0149	4482065,0517	2,25	221	8444378,6052	4482249,9397	15,86
			8,13				4,09				5,10
182	8444219,3666	4481933,3941	8,19	202	8444248,2292	4482067,5803	5,08	222	8444380,7686	4482254,5561	2,08
183	8444225,9393	4481938,2842	8,18	203	8444251,9810	4482070,9988	5,06	223	8444382,0986	4482256,1590	2,02
184	8444231,9948	4481943,7866	7,92	204	8444255,0578	4482075,0118	5,09	224	8444383,8225	4482257,2187	2,27
185	8444237,3193	4481949,6545	8,38	205	8444257,3890	4482079,5313	5,03	225	8444386,0955	4482257,1997	1,77
186	8444242,3186	4481956,3776	8,13	206	8444259,2883	4482084,1918	3,93	226	8444387,6970	4482256,4480	1,87
187	8444246,5024	4481963,3465	8,15	207	8444260,9923	4482087,7297	3,10	227	8444389,0269	4482255,1362	4,38
188	8444249,9987	4481970,7098	8,26	208	8444262,7732	4482090,2725	3,34	228	8444390,8759	4482251,1669	7,27
189	8444252,7941	4481978,4846	9,92	209	8444265,1156	4482092,6580	9,44	229	8444393,9082	4482244,5626	7,47
190	8444254,6044	4481988,2362	9,56	210	8444272,3605	4482098,7074	15,36	230	8444397,7635	4482238,1680	7,40
191	8444255,5393	4481997,7541	9,80	211	8444284,3369	4482108,3283	15,22	231	8444402,2756	4482232,3023	7,39
192	8444255,6647	4482007,5572	9,69	212	8444295,7144	4482118,4436	16,40	232	8444407,4133	4482226,9857	7,42
193	8444254,9584	4482017,2260	9,82	213	8444307,3908	4482129,9577	30,37	233	8444413,1335	4482222,2664	7,40
194	8444253,4072	4482026,9190	9,71	214	8444327,3216	4482152,8672	16,42	234	8444419,3370	4482218,2282	7,24
195	8444251,0554	4482036,3441	9,72	215	8444337,1196	4482166,0398	15,66	235	8444426,4082	4482216,6909	7,17
196	8444247,9056	4482045,5409	9,72	216	8444345,7964	4482179,0799	15,66	236	8444433,5403	4482215,9624	7,21
197	8444243,9831	4482054,4338	4,32	217	8444353,7946	4482192,5467	15,67	237	8444440,7523	4482216,0369	7,19
198	8444242,5067	4482058,4984	3,04	218	8444361,0962	4482206,4105	15,27	238	8444447,8861	4482216,9158	7,23
199	8444242,6466	4482061,5350	2,01	219	8444367,5220	4482220,2678	15,83	239	8444454,9144	4482218,5982	7,21
200	8444243,5563	4482063,3326	2,25	220	8444373,4425	4482234,9464	15,86	240	8444461,6897	4482221,0520	7,21

Հ/հ	Y	X	Հեռավորությունը /մ/	Հ/հ	Y	X	Հեռավորությունը /մ/	Հ/հ	Y	X	Հեռավորությունը /մ/
241	8444468,1477	4482224,2501	7,21	261	8444150,8023	4482694,0533	64,55	281	8443373,5904	4482952,0207	142,27
			7,21				46,50				18,69
242	8444474,2068	4482228,1524	7,19	262	8444109,2037	4482673,2710	30,05	282	8443377,9444	4482970,1990	19,96
243	8444479,7747	4482232,6954	9,89	263	8444079,8223	4482666,9649	172,62	283	8443384,7575	4482988,9592	37,53
244	8444487,1568	4482239,2761	13,48	264	8443907,8789	4482682,1970	35,38	284	8443361,6972	4483018,5626	36,66
245	8444496,6346	4482248,8564	23,90	265	8443877,3525	4482700,0843	82,34	285	8443329,1047	4483035,3559	45,72
246	8444512,4797	4482266,7521	47,32	266	8443795,4184	4482691,8981	60,53	286	8443288,8012	4483056,9472	56,08
247	8444542,8047	4482303,0717	54,85	267	8443740,5776	4482717,5105	17,67	287	8443239,2105	4483083,1295	29,71
248	8444578,5686	4482344,6536	48,19	268	8443724,4644	4482724,7556	40,25	288	8443255,1287	4483108,2109	12,00
249	8444612,0828	4482379,2771	19,06	269	8443688,8219	4482706,0463	49,59	289	8443261,5278	4483118,3570	4,90
250	8444624,9334	4482393,3590	14,95	270	8443644,7643	4482683,2829	15,36	290	8443263,5678	4483122,8111	3,45
251	8444612,0068	4482400,8683	83,87	271	8443629,7051	4482680,2749	109,75	291	8443265,0045	4483125,9473	9,75
252	8444528,9767	4482412,7204	54,46	272	8443545,0009	4482610,4798	50,07	292	8443273,2359	4483131,1672	9,36
253	8444474,7529	4482417,7995	64,18	273	8443511,1814	4482647,4064	51,49	293	8443281,2170	4483126,2732	41,60
254	8444435,9294	4482468,9112	49,03	274	8443495,8262	4482696,5501	70,21	294	8443309,6154	4483156,6776	14,79
255	8444402,4189	4482504,7027	29,23	275	8443426,7153	4482684,1728	11,77	295	8443312,7405	4483171,1288	41,52
256	8444397,7968	4482533,5671	21,52	276	8443415,3211	4482681,2348	64,35	296	8443278,8770	4483195,1612	63,91
257	8444381,3306	4482547,4223	52,41	277	8443364,1254	4482720,2163	37,94	297	8443227,3102	4483232,9197	164,60
258	8444330,4869	4482534,7211	81,48	278	8443338,0210	4482747,7487	34,39	298	8443315,0924	4483372,1557	4,09
259	8444253,0668	4482560,1224	105,28	279	8443313,9527	4482772,3191	47,42	299	8443316,0274	4483376,1348	61,48
260	8444197,6010	4482649,6017	64,55	280	8443333,5809	4482815,4887	142,27	300	8443374,0842	4483396,3771	70,70

Հ/հ	Y	X	Հեռավորությունը /մ/	Հ/հ	Y	X	Հեռավորությունը /մ/	Հ/հ	Y	X	Հեռավորությունը /մ/
301	8443442,5041	4483414,1814	70,70	321	8443161,9573	4482972,6040	9,43	341	8443098,2201	4482761,3444	12,95
			60,32				8,29				12,44
302	8443471,7675	4483466,9262	147,39	322	8443165,2602	4482965,0050	8,35	342	8443098,7611	4482748,9120	13,04
303	8443580,7879	4483566,1108	52,27	323	8443167,7741	4482957,0389	9,58	343	8443100,6612	4482736,0109	12,74
304	8443532,8450	4483545,2948	163,71	324	8443169,4783	4482947,6102	19,33	344	8443103,8143	4482723,6708	12,20
305	8443416,7599	4483429,8540	164,03	325	8443170,8134	4482928,3292	22,23	345	8443108,0057	4482712,2131	13,00
306	8443263,6846	4483370,9072	227,46	326	8443170,5372	4482906,0969	15,84	346	8443113,6859	4482700,5229	13,13
307	8443142,9611	4483178,1228	41,38	327	8443167,7309	4482890,5091	7,27	347	8443120,6275	4482689,3779	10,50
308	8443114,0524	4483148,5126	13,96	328	8443165,4061	4482883,6235	7,13	348	8443125,8953	4482680,3005	10,76
309	8443110,3487	4483135,0520	15,68	329	8443162,4040	4482877,1537	5,94	349	8443130,0151	4482670,3591	10,80
310	8443107,5996	4483119,6143	15,83	330	8443159,2329	4482872,1319	7,37	350	8443132,7708	4482659,9159	10,88
311	8443106,3769	4483103,8350	15,67	331	8443154,5009	4482866,4762	9,90	351	8443134,0992	4482649,1141	10,99
312	8443106,7146	4483088,1640	15,69	332	8443147,4790	4482859,4926	11,46	352	8443133,9406	4482638,1294	10,82
313	8443108,5931	4483072,5851	16,12	333	8443138,6679	4482852,1705	12,92	353	8443132,3143	4482627,4301	10,88
314	8443112,1094	4483056,8502	15,89	334	8443129,5878	4482842,9759	12,88	354	8443129,2373	4482616,9904	10,83
315	8443117,1149	4483041,7641	16,10	335	8443121,5405	4482832,9246	12,17	355	8443124,7951	4482607,1085	10,90
316	8443123,6935	4483027,0645	15,15	336	8443114,9314	4482822,7071	12,84	356	8443119,0233	4482597,8658	16,25
317	8443131,2086	4483013,9060	15,46	337	8443109,0802	4482811,2825	13,52	357	8443111,4032	4482583,5145	15,70
318	8443140,1314	4483001,2749	15,54	338	8443104,2268	4482798,6590	12,23	358	8443105,3273	4482569,0419	16,06
319	8443150,2896	4482989,5126	11,13	339	8443101,0444	4482786,8483	12,75	359	8443100,4676	4482553,7320	16,23
320	8443156,8956	4482980,5578	9,43	340	8443098,9822	4482774,2687	12,95	360	8443096,9931	4482537,8770	15,27

Հ/հ	Y	X	Հեռավորությունը /մ/	Հ/հ	Y	X	Հեռավորությունը /մ/	Հ/հ	Y	X	Հեռավորությունը /մ/
361	8443095,0684	4482522,7245	15,27	381	8443300,4292	4482334,3461	15,84	401	8443121,5904	4482276,4044	4,90
			17,38				16,06				4,10
362	8443094,4830	4482505,3573	15,47	382	8443316,1243	4482337,7701	62,79	402	8443120,6345	4482272,4132	5,39
363	8443095,4027	4482489,9174	15,88	383	8443260,0031	4482309,6090	6,07	403	8443117,9545	4482267,7330	3,94
364	8443097,7520	4482474,2081	15,90	384	8443255,5920	4482313,7766	6,11	404	8443115,3680	4482264,7644	15,92
365	8443101,5094	4482458,7620	16,09	385	8443250,1276	4482316,5098	6,09	405	8443103,8353	4482253,7919	16,97
366	8443106,7131	4482443,5387	16,31	386	8443244,1270	4482317,5404	6,12	406	8443090,9174	4482242,7930	15,36
367	8443113,3843	4482428,6523	15,70	387	8443238,0548	4482316,7845	14,40	407	8443079,9168	4482232,0673	7,50
368	8443121,0791	4482414,9650	16,25	388	8443223,6522	4482316,6864	14,14	408	8443076,0635	4482225,6350	7,62
369	8443130,2938	4482401,5768	16,06	389	8443209,5440	4482317,5699	14,33	409	8443073,3084	4482218,5274	6,27
370	8443140,5695	4482389,2396	16,57	390	8443195,3353	4482319,4526	12,37	410	8443071,7061	4482212,4653	6,40
371	8443152,3047	4482377,5432	15,64	391	8443182,9786	4482319,9057	12,26	411	8443071,4875	4482206,0668	6,45
372	8443164,3405	4482367,5617	15,92	392	8443170,7980	4482318,4825	12,40	412	8443073,0741	4482199,8169	6,38
373	8443177,4577	4482358,5334	16,39	393	8443158,9629	4482314,7777	12,95	413	8443076,3037	4482194,3157	8,22
374	8443191,7545	4482350,5152	15,48	394	8443147,1913	4482309,3829	10,30	414	8443081,7362	4482188,1416	16,55
375	8443205,8871	4482344,1923	16,19	395	8443138,9012	4482303,2724	18,49	415	8443094,8866	4482178,0902	16,23
376	8443221,2003	4482338,9331	16,48	396	8443124,8613	4482291,2355	2,81	416	8443109,8612	4482171,8217	19,24
377	8443237,2151	4482335,0460	15,88	397	8443122,9588	4482289,1684	1,82	417	8443128,3029	4482166,3336	21,99
378	8443252,9290	4482332,7307	16,04	398	8443122,0842	4482287,5717	2,13	418	8443150,0614	4482163,1781	11,03
379	8443268,9393	4482331,8376	15,78	399	8443121,9146	4482285,4449	4,15	419	8443161,0908	4482163,0694	8,50
380	8443284,7133	4482332,3828	15,84	400	8443121,8811	4482281,2945	4,90	420	8443169,5525	4482163,8389	8,56

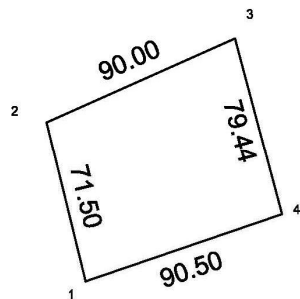
Հ/հ	Y	X	Հեռավորությունը /մ/	Հ/հ	Y	X	Հեռավորությունը /մ/	Հ/հ	Y	X	Հեռավորությունը /մ/
421	8443177,9951	4482165,2684	8,56	441	8443269,9413	4482245,0281	5,38	461	8443366,7126	4482242,4910	16,68
			8,45				8,55				14,46
422	8443186,0220	4482167,9070	6,15	442	8443262,3021	4482248,8771	7,47	462	8443377,9581	4482233,4056	13,16
423	8443191,3987	4482170,8987	6,17	443	8443255,7211	4482252,4190	5,07	463	8443388,8793	4482226,0591	16,53
424	8443195,8100	4482175,2056	9,84	444	8443252,5334	4482256,3587	5,35	464	8443403,4030	4482218,1589	18,25
425	8443201,7071	4482183,0822	30,15	445	8443250,3369	4482261,2355	5,46	465	8443420,2930	4482211,2534	11,61
426	8443220,8276	4482206,3882	4,91	446	8443249,5917	4482266,6412	2,85	466	8443431,2900	4482207,5379	5,74
427	8443224,7632	4482209,3306	4,29	447	8443250,4169	4482269,3735	2,35	467	8443436,6425	4482205,4573	5,58
428	8443228,6324	4482211,1806	5,17	448	8443251,8425	4482271,2409	2,08	468	8443441,5122	4482202,7362	5,55
429	8443233,7242	4482212,0582	27,35	449	8443253,4732	4482272,5326	3,98	469	8443445,5806	4482198,9645	5,75
430	8443261,0714	4482211,5864	8,20	450	8443256,9419	4482274,4837	3,88	470	8443448,5869	4482194,0611	5,76
431	8443269,2597	4482211,9936	3,10	451	8443259,3577	4482277,5166	3,92	471	8443450,3913	4482188,5958	5,74
432	8443272,2512	4482212,7927	2,82	452	8443260,4783	4482281,2763	3,86	472	8443450,8956	4482182,8782	5,60
433	8443274,3894	4482214,6369	3,82	453	8443260,1223	4482285,1186	3,94	473	8443449,9150	4482177,3691	5,38
434	8443276,9170	4482217,5050	3,97	454	8443258,3177	4482288,6242	67,99	474	8443447,5620	4482172,5272	5,21
435	8443278,5606	4482221,1169	2,48	455	8443319,0914	4482319,1035	15,02	475	8443444,5832	4482168,2564	4,79
436	8443279,1415	4482223,5311	4,25	456	8443323,7348	4482304,8197	15,42	476	8443441,0734	4482164,9967	7,35
437	8443279,3215	4482227,7820	4,15	457	8443329,8898	4482290,6825	14,13	477	8443435,3165	4482160,4336	12,94
438	8443278,7092	4482231,8914	5,33	458	8443336,7128	4482278,3143	15,85	478	8443424,8656	4482152,8039	12,80
439	8443276,9404	4482236,9153	5,42	459	8443345,6509	4482265,2208	14,35	479	8443415,4619	4482144,1219	12,92
440	8443273,9359	4482241,4285	5,38	460	8443354,8340	4482254,1969	16,68	480	8443407,0375	4482134,3302	12,91

Հ/հ	Y	X	Հեռավորությունը /մ/	Հ/հ	Y	X	Հեռավորությունը /մ/	Հ/հ	Y	X	Հեռավորությունը /մ/
481	8443399,8003	4482123,6417	12,91	501	8443407,9378	4481982,0660	1,59	521	8443569,4606	4481804,6517	14,71
			12,69				13,08				14,70
482	8443393,9308	4482112,3927		502	8443404,6186	4481969,4105		522	8443583,5985	4481808,6802	
			13,05				14,55				14,52
483	8443389,2611	4482100,2103		503	8443402,1460	4481955,0754		523	8443597,0628	4481814,1168	
			12,89				14,95				14,83
484	8443386,0699	4482087,7267		504	8443401,1955	4481940,1599		524	8443610,1419	4481821,0997	
			12,79				14,05				15,82
485	8443384,3402	4482075,0548		505	8443401,7819	4481926,1182		525	8443623,1807	4481830,0536	
			12,94				14,86				13,37
486	8443384,0711	4482062,1186		506	8443403,9557	4481911,4166		526	8443633,3424	4481838,7494	
			13,08				14,68				74,00
487	8443385,3170	4482049,0946		507	8443407,6458	4481897,2107		527	8443583,4316	4481893,3838	
			12,75				14,38				6,64
488	8443387,9838	4482036,6254		508	8443412,7067	4481883,7533		528	8443588,4008	4481897,7811	
			13,39				14,99				6,67
489	8443392,2904	4482023,9453		509	8443419,4470	4481870,3655		529	8443594,1453	4481901,1701	
			12,49				14,46				6,65
490	8443397,6451	4482012,6582		510	8443427,2891	4481858,2221		530	8443600,4101	4481903,3961	
			13,08				14,70				6,65
491	8443404,5585	4482001,5599		511	8443436,5244	4481846,7862		531	8443606,9860	4481904,3906	
			11,89				14,61				6,68
492	8443411,7562	4481992,0975		512	8443446,8601	4481836,4598		532	8443613,6639	4481904,1116	
			1,81				14,63				6,66
493	8443413,0451	4481990,8334		513	8443458,2491	4481827,2744		533	8443620,1412	4481902,5698	
			3,19				14,72				6,72
494	8443415,3833	4481988,6607		514	8443470,6244	4481819,3064		534	8443626,2578	4481899,7934	
			1,11				14,43				6,57
495	8443416,0608	4481987,7754		515	8443483,5155	4481812,8208		535	8443631,6148	4481895,9913	
			0,99				14,67				6,60
496	8443416,2973	4481986,8142		516	8443497,2385	4481807,6490		536	8443636,1807	4481891,2268	
			1,43				14,70				6,47
497	8443415,6739	4481985,5247		517	8443511,4708	4481803,9588		537	8443639,7071	4481885,7979	
			1,63				14,41				6,51
498	8443414,2479	4481984,7271		518	8443525,7219	4481801,8354		538	8443642,1788	4481879,7720	
			4,26				14,80				6,45
499	8443410,0126	4481984,2576		519	8443540,5110	4481801,2172		539	8443643,4781	4481873,4512	
			1,66				14,49				67,03
500	8443408,5132	4481983,5455		520	8443554,9682	4481802,1531		540	8443651,4107	4481806,8971	
			1,59				14,71				56,22

### Տարածք 11

Ճոպանուղիների ենթակառուցվածքների, ներառյալ կոմերցիոն օգտագործման օբյեկտների (սրճարաններ, խանութներ, հյորանոցներ և այլն) համար նախատեսված ուղղակի վաճառքի ենթակա հողամասը

S=6753.80քմ

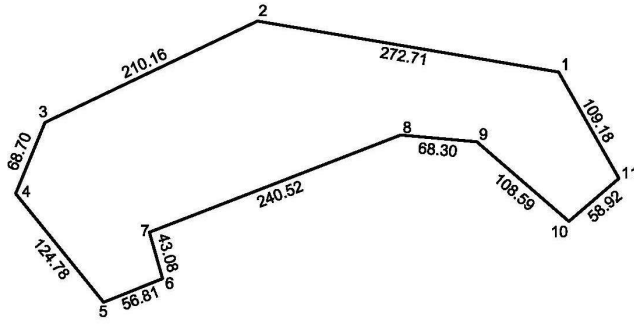


Հ/հ	Y	X	Հեռավորությունը /մ/
1	8442464,6366	4483313,7195	90,00
2	8442382,3965	4483277,1604	71,50
3	8442399,4885	4483207,7377	90,50
4	8442485,1420	4483236,9681	79,44
1	8442464,6366	4483313,7195	

### Տարածք 12

Ճրպանությունների ենթակառուցվածքների, ներառյալ կոմերցիոն օգտագործման օբյեկտների (սրճարաններ, խանութներ, հյորանոցներ և այլն) համար նախատեսված ուղղակի վաճառքի ենթակա հողամասը

**S= 61792.79քմ**

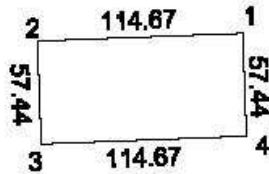


Հ/հ	Y	X	Հեռավորությունը /մ/
1	8441122,3750	4483399,9385	272,71
2	8440853,4780	4483445,3965	210,16
3	8440663,8170	4483354,8657	68,70
4	8440637,6401	4483291,3522	124,78
5	8440716,0858	4483194,3155	56,81
6	8440768,8212	4483215,4398	43,08
7	8440757,0276	4483256,8726	240,52
8	8440981,3357	4483343,6868	68,30
9	8441049,3580	4483337,5655	108,59
10	8441131,5430	4483266,5855	58,92
11	8441176,2375	4483304,9708	109,18
1	8441122,3750	4483399,9385	

### Տարածք 13

Ճրպանությունների ենթակառուցվածքների, ներառյալ կոմերցիոն օգտագործման օբյեկտների (սրճարաններ, խանութներ, հյորանոցներ և այլն) համար նախատեսված ուղղակի վաճառքի ենթակա հողամասը

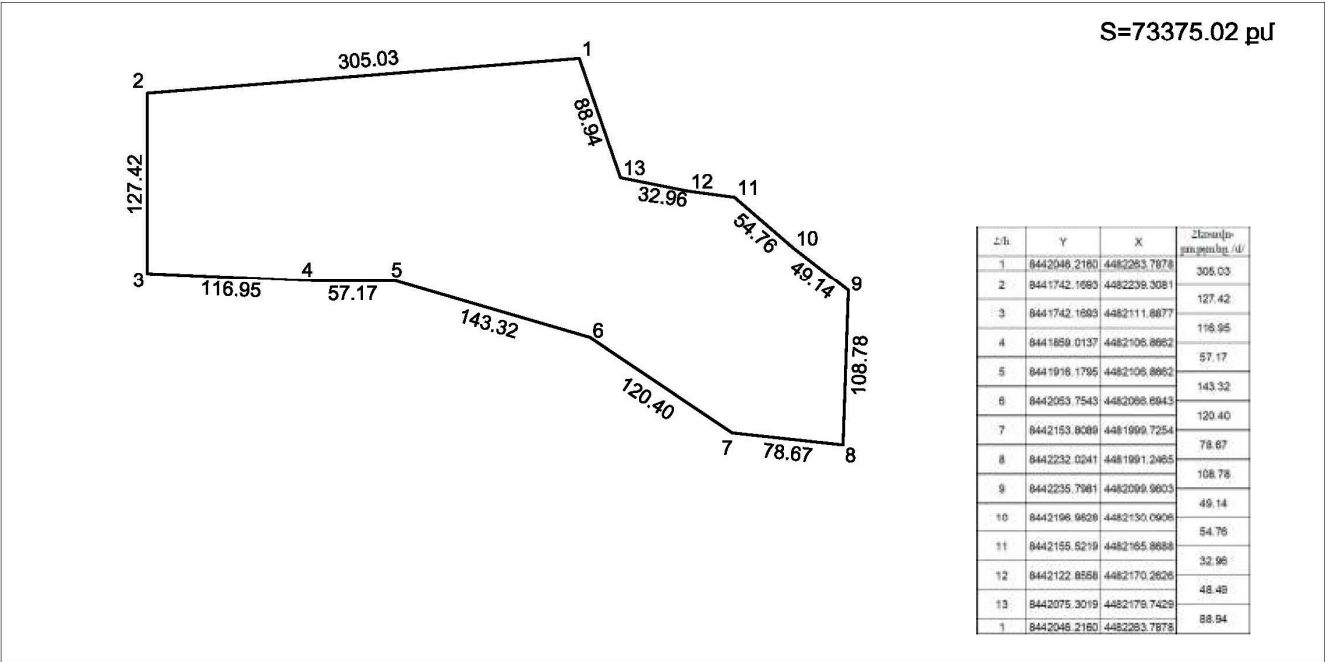
**S=6588.48քմ**



Հ/հ	Y	X	Հեռավորությունը /մ/
1	8441515,1181	4482533,3223	114,67
2	8441400,5340	4482528,9727	57,44
3	8441402,7129	4482471,5739	114,67
4	8441517,2970	4482475,9235	57,44
1	8441515,1181	4482533,3223	

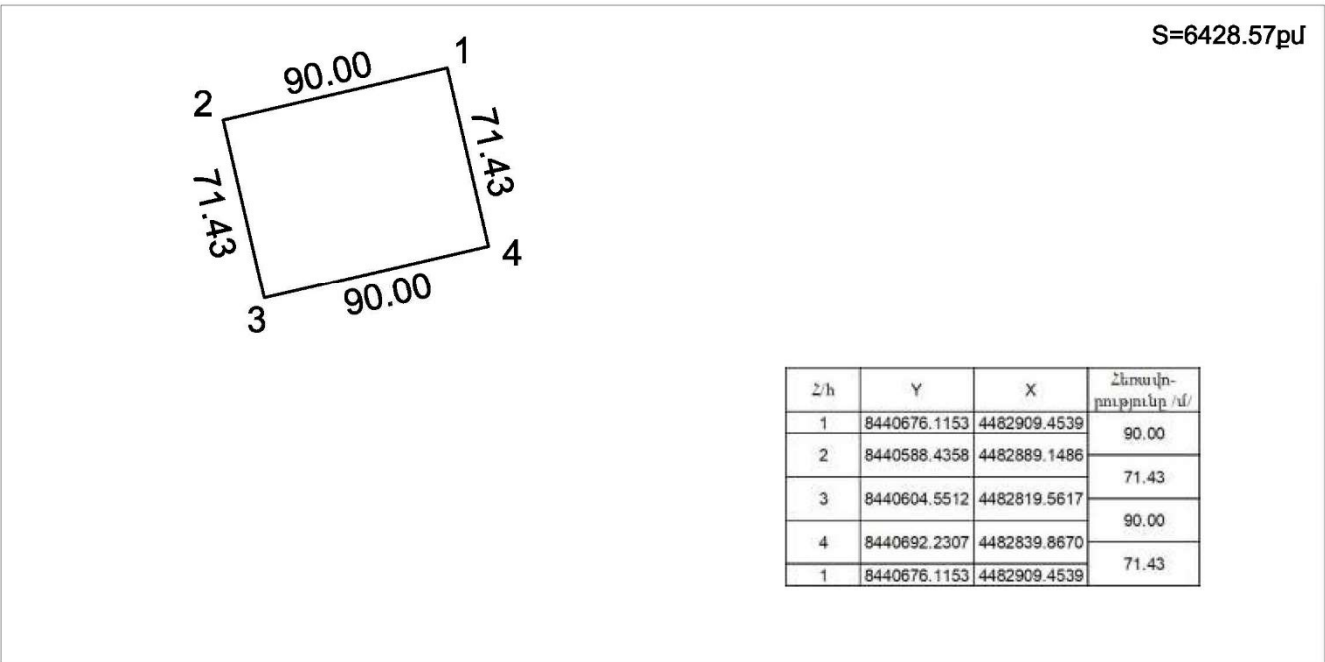
### Տարածք 14

ճոպանուղիների ենթակառուցվածքների, ներառյալ կոմերցիոն օգտագործման օբյեկտների (սրճարաններ, խանութներ, հյորանոցներ և այլն) համար նախատեսված ուղղակի վաճառքի ենթակա հողամասը



### Տարածք 15

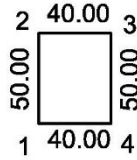
ճոպանուղիների ենթակառուցվածքների, ներառյալ կոմերցիոն օգտագործման օբյեկտների (սրճարաններ, խանութներ, հյորանոցներ և այլն) համար նախատեսված ուղղակի վաճառքի ենթակա հողամասը



### Տարածք 16

ճոպանուղիների ենթակառուցվածքների, ներառյալ կոմերցիոն օգտագործման օբյեկտների (սրճարաններ, խանութներ, հյորանոցներ և այլն) համար նախատեսված ուղղակի վաճառքի ենթակա հողամասը

S=2000քմ

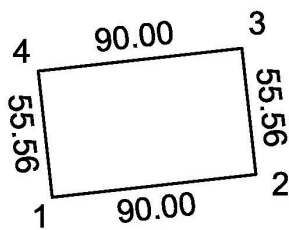


Հ/հ	Y	X	Հեռավորությունը /մ/
1	8439144.0352	4483000.2722	50.00
2	8439144.0352	4483050.2722	40.00
3	8439184.0352	4483050.2722	50.00
4	8439184.0352	4483000.2722	40.00
1	8439144.0352	4483000.2722	40.00

### Տարածք 17

ճոպանուղիների ենթակառուցվածքների, ներառյալ կոմերցիոն օգտագործման օբյեկտների (սրճարաններ, խանութներ, հյորանոցներ և այլն) համար նախատեսված ուղղակի վաճառքի ենթակա հողամասը

S=5000քմ

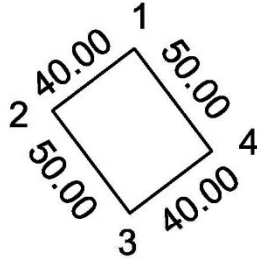


Հ/հ	Y	X	Հեռավորությունը /մ/
1	8439377.0628	4482415.5441	90.00
2	8439466.5092	4482425.5117	55.56
3	8439460.3564	4482480.7255	90.00
4	8439370.9100	4482470.7579	55.56
1	8439377.0628	4482415.5441	55.56

### Տարածք 18

Ճոպանուղիների ենթակառուցվածքների, ներառյալ կոմերցիոն օգտագործման օբյեկտների (սրճարաններ, խանութներ, հյորանոցներ և այլն) համար նախատեսված ուղղակի վաճառքի ենթակա հողամասը

S=2000քմ

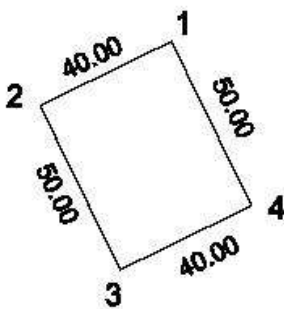


Հ/հ	Y	X	Նրավորությունը /մ/
1	8440513.9589	4481838.6241	40.00
2	8440482.0588	4481814.4915	50.00
3	8440512.2246	4481774.6164	40.00
4	8440544.1247	4481798.7490	50.00
1	8440513.9589	4481838.6241	

### Տարածք 19

Ճոպանուղիների ենթակառուցվածքների, ներառյալ կոմերցիոն օգտագործման օբյեկտների (սրճարաններ, խանութներ, հյորանոցներ և այլն) համար նախատեսված ուղղակի վաճառքի ենթակա հողամասը

S=2000քմ



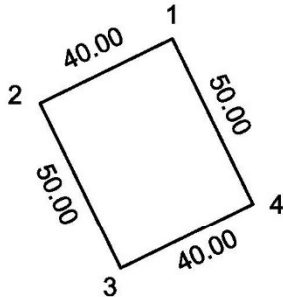
Հ/հ	Y	X	Նրավորությունը /մ/
1	8440668.9438	4481312.4304	40.00
2	8440632.9896	4481294.9009	50.00
3	8440654.9015	4481249.9580	40.00
4	8440690.8558	4481267.4875	50.00
1	8440668.9438	4481312.4304	



### Տարածք 20

Ճոպանույիների ենթակառուցվածքների, ներառյալ կոմերցիոն օգտագործման օբյեկտների (սրճարաններ, խանութներ, հյորանոցներ և այլն) համար նախատեսված ուղղակի վաճառքի ենթակա հողամասը

S=2000քմ

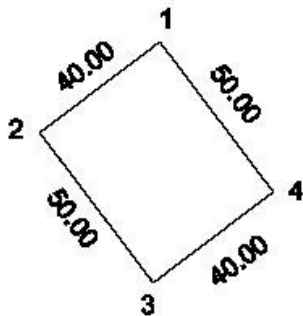


Հ/հ	Y	X	Հեռավորություն /մ/
1	8439717.9514	4480848.7749	40.00
2	8439681.9971	4480831.2454	50.00
3	8439703.9090	4480786.3025	40.00
4	8439739.8633	4480803.8320	50.00
1	8439717.9514	4480848.7749	40.00

### Տարածք 21

Ճոպանույիների ենթակառուցվածքների, ներառյալ կոմերցիոն օգտագործման օբյեկտների (սրճարաններ, խանութներ, հյորանոցներ և այլն) համար նախատեսված ուղղակի վաճառքի ենթակա հողամասը

S=2000քմ

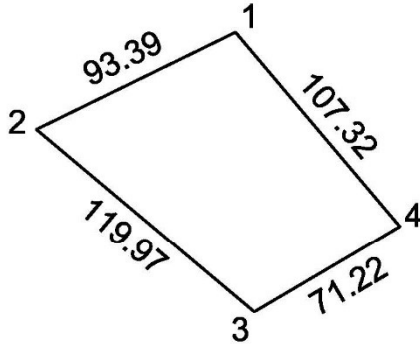


Հ/հ	Y	X	Հեռավորություն /մ/
1	8439708.3180	4481168.9606	40.00
2	8439674.4180	4481144.8280	50.00
3	8439704.5838	4481104.9529	40.00
4	8439736.4839	4481129.0855	50.00
1	8439708.3180	4481168.9606	40.00

### Տարածք 22

Ճոպանուղիների ենթակառուցվածքների, ներառյալ կոմերցիոն օգտագործման օբյեկտների (սրճարաններ, խանութներ, հյորանոցներ և այլն) համար նախատեսված ուղղակի վաճառքի ենթակա հողամասը

S=8884.26քմ

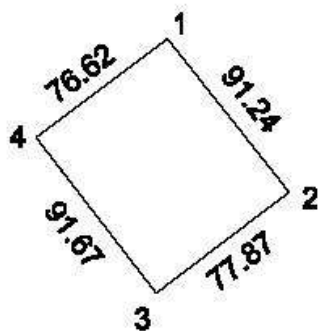


Հ/հ	Y	X	Հեռավորություն /մ/
1	8439040.8336	4480473.6650	93.39
2	8438966.8878	4480432.7373	119.97
3	8439048.7753	4480355.6101	71.22
4	8439110.1568	4480391.7347	107.32
1	8439040.8336	4480473.6650	107.32

### Տարածք 23

Ճոպանուղիների ենթակառուցվածքների, ներառյալ կոմերցիոն օգտագործման օբյեկտների (սրճարաններ, խանութներ, հյորանոցներ և այլն) համար նախատեսված ուղղակի վաճառքի ենթակա հողամասը

S=7063.15քմ

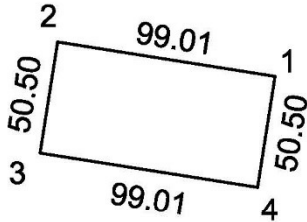


Հ/հ	Y	X	Հեռավորություն /մ/
1	8439135.4148	4480745.8516	91.24
2	8439192.1414	4480674.3859	77.87
3	8439130.1695	4480627.2359	91.67
4	8439074.1729	4480699.8143	76.62
1	8439135.4148	4480745.8516	76.62

### Տարածք 24

Ճոպանուղիների ենթակառուցվածքների, ներառյալ կոմերցիոն օգտագործման օբյեկտների (սրճարաններ, խանութներ, հյորանոցներ և այլն) համար նախատեսված ուղղակի վաճառքի ենթակա հողամասը

S=5000քմ

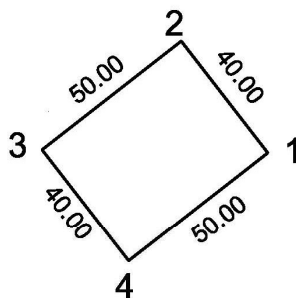


Հ/հ	Y	X	Շեռավորություն /մ/
1	8438555.4260	4480207.6329	99.01
2	8438457.6274	4480223.0731	50.50
3	8438449.7521	4480173.1909	99.01
4	8438547.5507	4480157.7507	50.50
1	8438555.4260	4480207.6329	99.01

### Տարածք 25

Ճոպանուղիների ենթակառուցվածքների, ներառյալ կոմերցիոն օգտագործման օբյեկտների (սրճարաններ, խանութներ, հյորանոցներ և այլն) համար նախատեսված ուղղակի վաճառքի ենթակա հողամասը

S=2000քմ

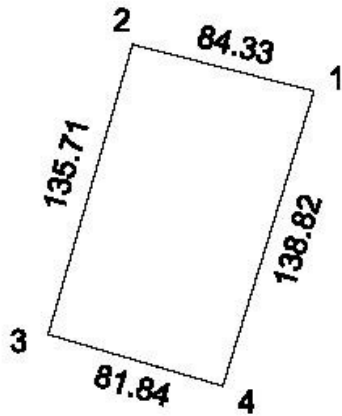


Հ/հ	Y	X	Շեռավորություն /մ/
1	8438441.8001	4480743.5349	40.00
2	8438417.2464	4480775.1120	50.00
3	8438377.7750	4480744.4198	40.00
4	8438402.3287	4480712.8427	50.00
1	8438441.8001	4480743.5349	40.00

### Տարածք 26

Ճոպանուղիների ենթակառուցվածքների, ներառյալ կոնկրետն օգտագործման օբյեկտների (սրճարաններ, խանութներ, հյորանոցներ և այլն) համար նախատեսված ուղղակի վաճառքի ենթակա հողամասը

S=11399.2քմ

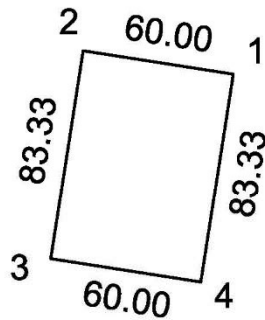


Հ/հ	Y	X	Հեռավորություն /մ/
1	8438114.2580	4482294.3545	84.33
2	8438032.5672	4482315.2685	135.71
3	8437994.7168	4482184.9486	81.84
4	8438073.2031	4482161.7431	138.82
1	8438114.2580	4482294.3545	84.33

### Տարածք 27

Ճոպանուղիների ենթակառուցվածքների, ներառյալ կոնկրետն օգտագործման օբյեկտների (սրճարաններ, խանութներ, հյորանոցներ և այլն) համար նախատեսված ուղղակի վաճառքի ենթակա հողամասը

S=5000քմ

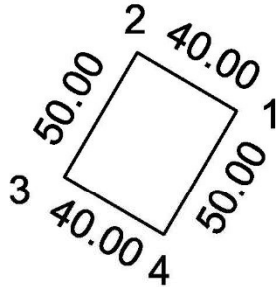


Հ/հ	Y	X	Հեռավորություն /մ/
1	8437663.4875	4482928.5004	60.00
2	8437604.2022	4482937.7336	83.33
3	8437591.3784	4482855.3929	60.00
4	8437650.6637	4482846.1597	83.33
1	8437663.4875	4482928.5004	60.00

### Տարածք 28

Ճոպանույիների ենթակառուցվածքների, ներառյալ կոմերցիոն օգտագործման օբյեկտների (սրճարաններ, խանութներ, հյորանոցներ և այլն) համար նախատեսված ուղղակի վաճառքի ենթակա հողամասը

S=2000քմ

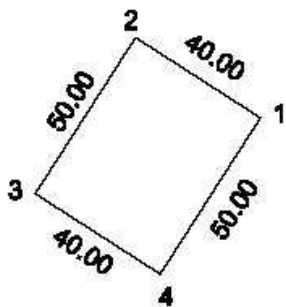


Z/h	Y	X	Հեռավորություն /մ/
1	8437106.5073	4482814.7994	40.00
2	8437071.9968	4482835.0239	50.00
3	8437046.7162	4482791.8858	40.00
4	8437081.2266	4482771.6614	50.00
1	8437106.5073	4482814.7994	50.00

### Տարածք 29

Ճոպանույիների ենթակառուցվածքների, ներառյալ կոմերցիոն օգտագործման օբյեկտների (սրճարաններ, խանութներ, հյորանոցներ և այլն) համար նախատեսված ուղղակի վաճառքի ենթակա հողամասը

S=2000քմ

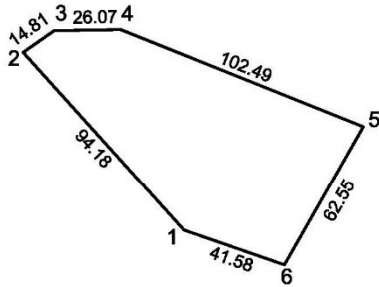


Z/h	Y	X	Հեռավորություն /մ/
1	8436546.6702	4483172.1786	40.00
2	8436513.0105	4483193.7892	50.00
3	8436485.9971	4483151.7145	40.00
4	8436519.6569	4483130.1039	50.00
1	8436546.6702	4483172.1786	50.00

### Տարածք 30

Ճոպանուղիների ենթակառուցվածքների, ներառյալ կոմերցիոն օգտագործման օբյեկտների (սրճարաններ, խանութներ, հյորանոցներ և այլն) համար նախատեսված ուղղակի վաճառքի ենթակա հողամասը

S=6279.73քմ

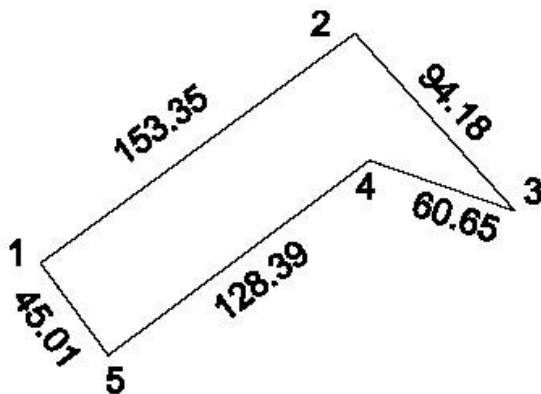


Հ/հ	Y	X	Հեռավորություն /մ/
1	8435844.9236	4483595.5048	94.18
2	8435781.7857	4483605.3898	14.81
3	8435793.9245	4483673.8684	26.07
4	8435819.9893	4483674.3443	102.49
5	8435915.1375	4483636.2418	62.55
6	8435884.2080	4483581.8699	41.58
1	8435844.9236	4483595.5048	94.18

### Տարածք 31

Ճոպանուղիների ենթակառուցվածքների, ներառյալ կոմերցիոն օգտագործման օբյեկտների (սրճարաններ, խանութներ, հյորանոցներ և այլն) համար նախատեսված ուղղակի վաճառքի ենթակա հողամասը

S=7623.25քմ

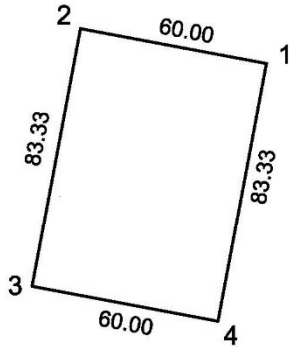


Հ/հ	Y	X	Հեռավորություն /մ/
1	8435657.9552	4483574.9412	153.35
2	8435781.7857	4483605.3898	94.18
3	8435844.9236	4483595.5048	60.65
4	8435787.6234	4483815.3834	128.39
5	8435684.6547	4483538.7049	45.01
1	8435657.9552	4483574.9412	153.35

### Տարածք 32

Ճոպանուղիների ենթակառուցվածքների, ներառյալ կոմերցիոն օգտագործման օբյեկտների (սրճարաններ, խանութներ, հյորանոցներ և այլն) համար նախատեսված ուղղակի վաճառքի ենթակա հողամասը

S=5000քմ

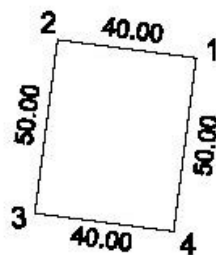


Հ/հ	Y	X	Ճեռակո- որյունը /մ/
1	8435863.7298	4482976.1677	60.00
2	8435804.7574	4482987.2249	83.33
3	8435789.4002	4482905.3188	60.00
4	8435848.3725	4482894.2616	83.33
1	8435863.7298	4482976.1677	

### Տարածք 33

Ճոպանուղիների ենթակառուցվածքների, ներառյալ կոմերցիոն օգտագործման օբյեկտների (սրճարաններ, խանութներ, հյորանոցներ և այլն) համար նախատեսված ուղղակի վաճառքի ենթակա հողամասը

S=2000քմ

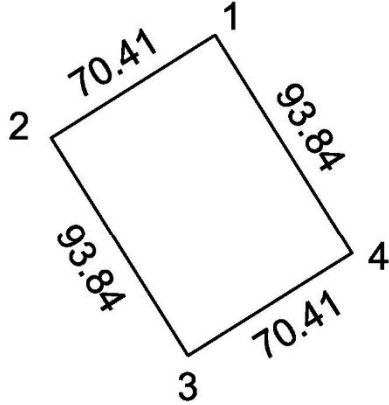


Հ/հ	Y	X	Ճեռակո- որյունը /մ/
1	8435915.7858	4482507.5747	40.00
2	8435876.1004	4482512.7390	50.00
3	8435889.8450	4482463.1575	40.00
4	8435909.3102	4482457.9932	50.00
1	8435915.7858	4482507.5747	

### Տարածք 34

Ճոպանուղիների ենթակառուցվածքների, ներառյալ կոմերցիոն օգտագործման օբյեկտների (սրճարաններ, խանութներ, հյորանոցներ և այլն) համար նախատեսված ուղղակի վաճառքի ենթակա հողամասը

S=6607.1քմ

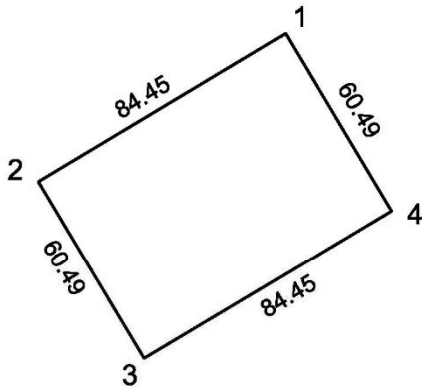


Հ/հ	Y	X	Հեռավորությունը /մ/
1	8437388.5609	4481733.4811	70.41
2	8437328.8975	4481696.1023	93.84
3	8437378.7201	4481616.5783	70.41
4	8437438.3835	4481653.9551	93.84
1	8437388.5609	4481733.4811	93.84

### Տարածք 35

Ճոպանուղիների ենթակառուցվածքների, ներառյալ կոմերցիոն օգտագործման օբյեկտների (սրճարաններ, խանութներ, հյորանոցներ և այլն) համար նախատեսված ուղղակի վաճառքի ենթակա հողամասը

S=5108.62քմ



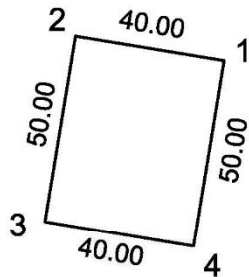
Հ/հ	Y	X	Հեռավորությունը /մ/
1	8436997.2824	4481487.7372	84.45
2	8436924.7861	4481444.4274	60.49
3	8436955.8110	4481392.4947	84.45
4	8437028.3074	4481435.8045	60.49
1	8436997.2824	4481487.7372	60.49



### Տարածք 36

Ճրպանուղիների ենթակառուցվածքների, ներառյալ կոմերցիոն օգտագործման օբյեկտների (սրճարաններ, խանութներ, հյորանոցներ և այլն) համար նախատեսված ուղղակի վաճառքի ենթակա հողամասը

S=2000քմ

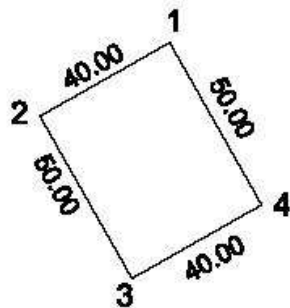


Հ/հ	Y	X	Հեռավորությունը /մ/
1	8437189.3624	4480463.7983	40.00
2	8437149.8934	4480470.2939	50.00
3	8437141.7739	4480420.9576	40.00
4	8437181.2430	4480414.4620	50.00
1	8437189.3624	4480463.7983	50.00

### Տարածք 37

Ճրպանուղիների ենթակառուցվածքների, ներառյալ կոմերցիոն օգտագործման օբյեկտների (սրճարաններ, խանութներ, հյորանոցներ և այլն) համար նախատեսված ուղղակի վաճառքի ենթակա հողամասը

S=2000քմ

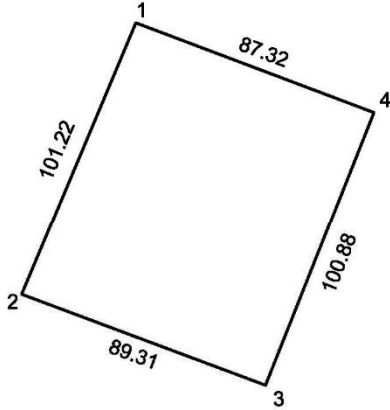


Հ/հ	Y	X	Հեռավորությունը /մ/
1	8436290.3365	4481092.6986	40.00
2	8436255.5427	4481072.9655	50.00
3	8436280.2092	4481029.4733	40.00
4	8436315.0029	4481049.2065	50.00
1	8436290.3365	4481092.6986	50.00

### Տարածք 38

ճոպանուղիների ենթակառուցվածքների, ներառյալ կոմերցիոն օգտագործման օբյեկտների (սրճարաններ, խանութներ, հյորանոցներ և այլն) համար նախատեսված ուղղակի վաճառքի ենթակա հողամասը

S=8920.54 քմ

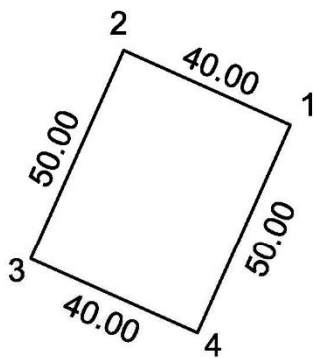


Հ/հ	Y	X	Շեղանկ- րություն /մ/
1	8435722.8545	4480771.6039	101.22
2	8435683.6521	4480678.2801	89.31
3	8435767.3442	4480647.0951	100.88
4	8435804.5845	4480740.8550	87.32
1	8435722.8545	4480771.6039	

### Տարածք 39

ճոպանուղիների ենթակառուցվածքների, ներառյալ կոմերցիոն օգտագործման օբյեկտների (սրճարաններ, խանութներ, հյորանոցներ և այլն) համար նախատեսված ուղղակի վաճառքի ենթակա հողամասը

S=2000քմ

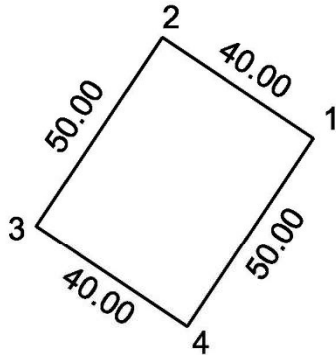


Հ/հ	Y	X	Շեղանկ- րություն /մ/
1	8435046.8887	4481027.9349	40.00
2	8435010.3566	4481044.2262	50.00
3	8434989.9925	4480998.5610	40.00
4	8435026.5246	4480982.2698	50.00
1	8435046.8887	4481027.9349	

### Տարածք 40

Ճոպանուղիների ենթակառուցվածքների, ներառյալ կոմերցիոն օգտագործման օբյեկտների (սրճարաններ, խանութներ, հյորանոցներ և այլն) համար նախատեսված ուղղակի վաճառքի ենթակա հողամասը

S=2000քմ

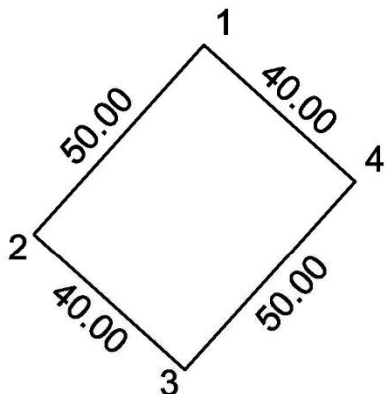


Հ/հ	Y	X	Հեռավորություն /մ/
1	8434779.2920	4481654.3703	40.00
2	8434746.0387	4481676.6013	50.00
3	8434718.2500	4481635.0347	40.00
4	8434751.5033	4481612.8037	50.00
1	8434779.2920	4481654.3703	

### Տարածք 41

Ճոպանուղիների ենթակառուցվածքների, ներառյալ կոմերցիոն օգտագործման օբյեկտների (սրճարաններ, խանութներ, հյորանոցներ և այլն) համար նախատեսված ուղղակի վաճառքի ենթակա հողամասը

S=2000քմ

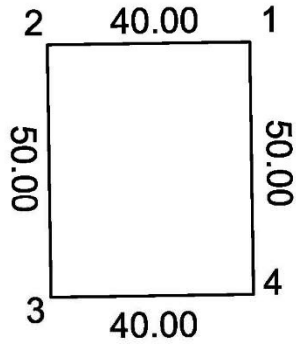


Հ/հ	Y	X	Հեռավորություն /մ/
1	8433808.9504	4482118.8883	50.00
2	8433775.4857	4482081.7385	40.00
3	8433805.2055	4482054.9667	50.00
4	8433838.6703	4482092.1165	40.00
1	8433808.9504	4482118.8883	

### Տարածք 42

Ճոպանուղիների ենթակառուցվածքների, ներառյալ կոմերցիոն օգտագործման օբյեկտների (սրճարաններ, խանութներ, հյորանոցներ և այլն) համար նախատեսված ուղղակի վաճառքի ենթակա հողամասը

S=2000քմ

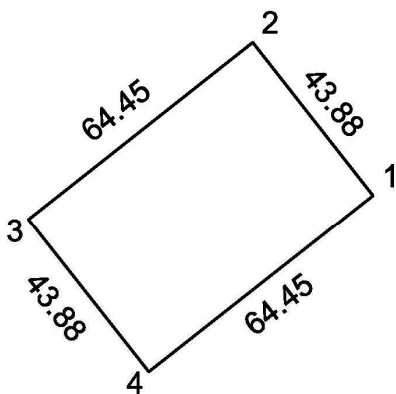


Հ/հ	Y	X	Հեռավորություն /մ/
1	8433994.0692	4482761.5575	40.00
2	8433954.0737	4482760.9612	50.00
3	8433954.8191	4482710.9667	40.00
4	8433994.8146	4482711.5631	50.00
1	8433994.0692	4482761.5575	50.00

### Տարածք 43

Ճոպանուղիների ենթակառուցվածքների, ներառյալ կոմերցիոն օգտագործման օբյեկտների (սրճարաններ, խանութներ, հյորանոցներ և այլն) համար նախատեսված ուղղակի վաճառքի ենթակա հողամասը

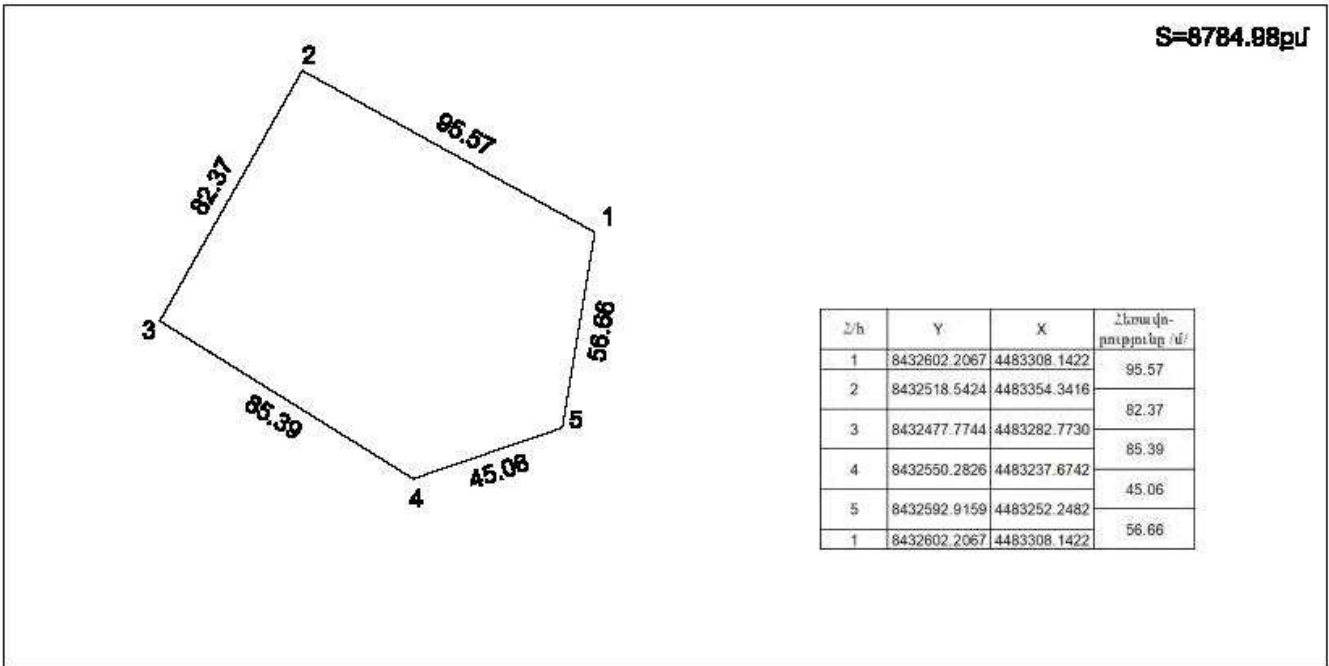
S=2828.24քմ



Հ/հ	Y	X	Հեռավորություն /մ/
1	8433440.8613	4482711.0725	43.88
2	8433413.7015	4482745.5424	64.45
3	8433363.0796	4482705.6561	43.88
4	8433390.2394	4482671.1862	64.45
1	8433440.8613	4482711.0725	64.45

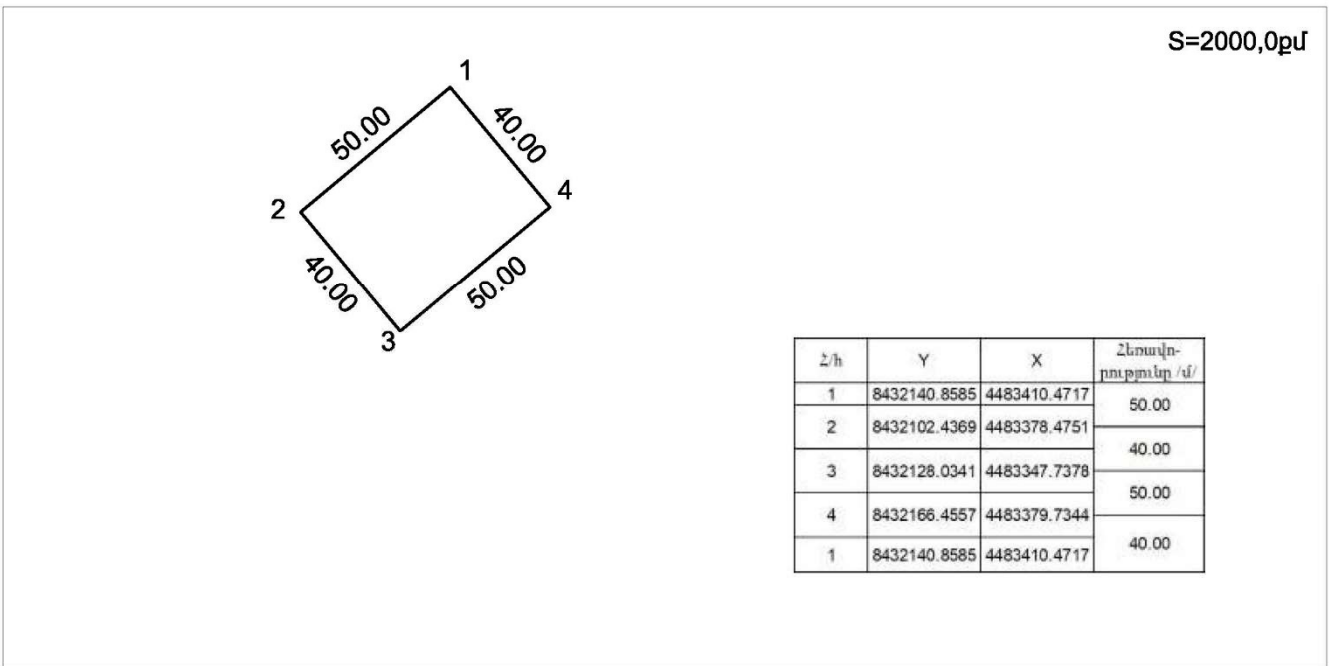
### Տարածք 44

Ճոպանուղիների ենթակառուցվածքների, ներառյալ կոմերցիոն օգտագործման օբյեկտների (սրճարաններ, խանութներ, հյրանոցներ և այլն) համար նախատեսված ուղղակի վաճառքի ենթակա հողամասը



### Տարածք 45

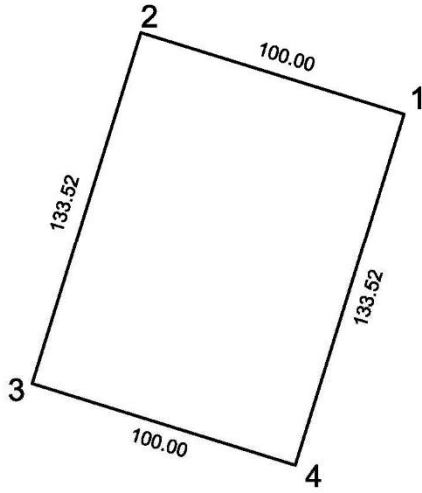
Ճոպանուղիների ենթակառուցվածքների, ներառյալ կոմերցիոն օգտագործման օբյեկտների (սրճարաններ, խանութներ, հյրանոցներ և այլն) համար նախատեսված ուղղակի վաճառքի ենթակա հողամասը



### Տարածք 46

Ճոպանուղիների ենթակառուցվածքների, ներառյալ կոմերցիոն օգտագործման օբյեկտների (սրճարաններ, խանութներ, հյորանոցներ և այլն) համար նախատեսված ուղղակի վաճառքի ենթակա հողամասը

S=13351.85քմ

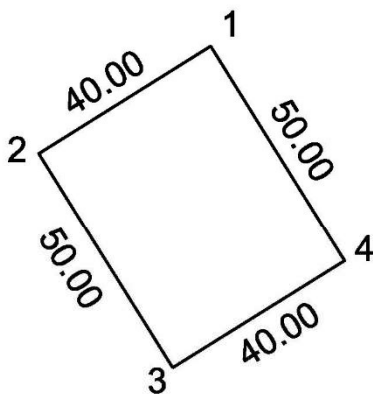


Հ/հ	Y	X	Հեռավորություն /մ/
1	8431944.7144	4483279.2079	100.00
2	8431849.1856	4483308.7758	133.52
3	8431809.7070	4483181.2272	100.00
4	8431905.2357	4483151.6593	133.52
1	8431944.7144	4483279.2079	

### Տարածք 47

Ճոպանուղիների ենթակառուցվածքների, ներառյալ կոմերցիոն օգտագործման օբյեկտների (սրճարաններ, խանութներ, հյորանոցներ և այլն) համար նախատեսված ուղղակի վաճառքի ենթակա հողամասը

S=2000քմ

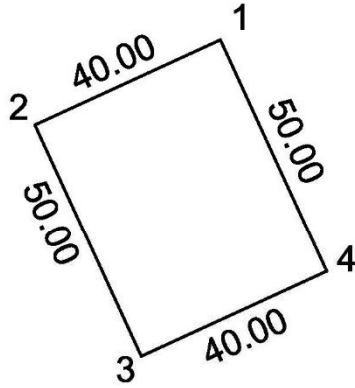


Հ/հ	Y	X	Հեռավորություն /մ/
1	8433021.4821	4483998.5001	40.00
2	8432987.5376	4483977.3395	50.00
3	8433013.9884	4483934.9089	40.00
4	8433047.9329	4483956.0695	50.00
1	8433021.4821	4483998.5001	

### Տարածք 48

Ճոպանուղիների ենթակառուցվածքների, ներառյալ կոմերցիոն օգտագործման օբյեկտների (սրճարաններ, խանութներ, հյորանոցներ և այլն) համար նախատեսված ուղղակի վաճառքի ենթակա հողամասը

S=2000քմ

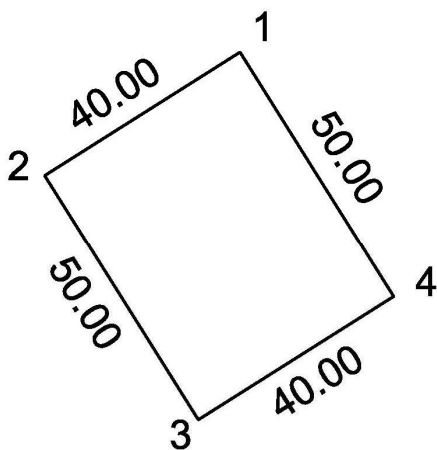


Հ/հ	Y	X	Հեռավորությունը /մ/
1	8433565.4930	4483603.8740	40.00
2	8433529.1333	4483587.2015	50.00
3	8433549.9740	4483541.7519	40.00
4	8433586.3337	4483558.4244	50.00
1	8433565.4930	4483603.8740	50.00

### Տարածք 49

Ճոպանուղիների ենթակառուցվածքների, ներառյալ կոմերցիոն օգտագործման օբյեկտների (սրճարաններ, խանութներ, հյորանոցներ և այլն) համար նախատեսված ուղղակի վաճառքի ենթակա հողամասը

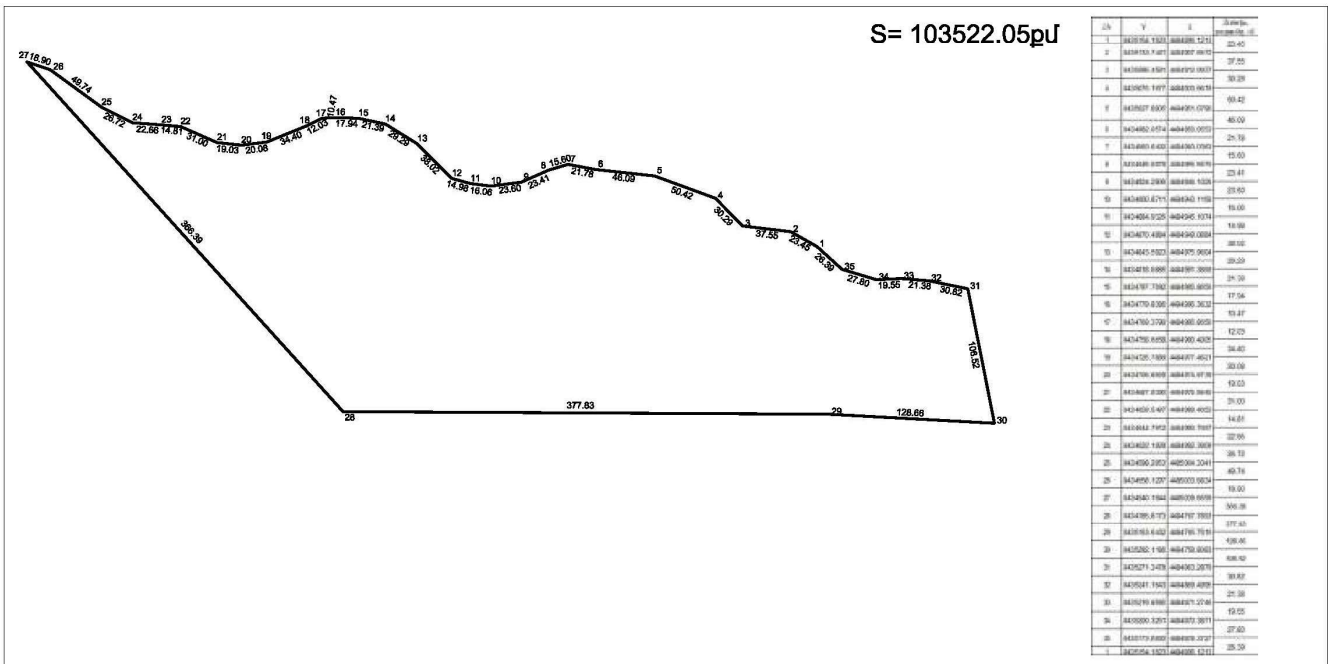
S=2000քմ



Հ/հ	Y	X	Հեռավորությունը /մ/
1	8434277.0378	4484467.4928	40.00
2	8434243.1774	4484446.1979	50.00
3	8434269.7961	4484403.8724	40.00
4	8434303.6565	4484425.1673	50.00
1	8434277.0378	4484467.4928	50.00

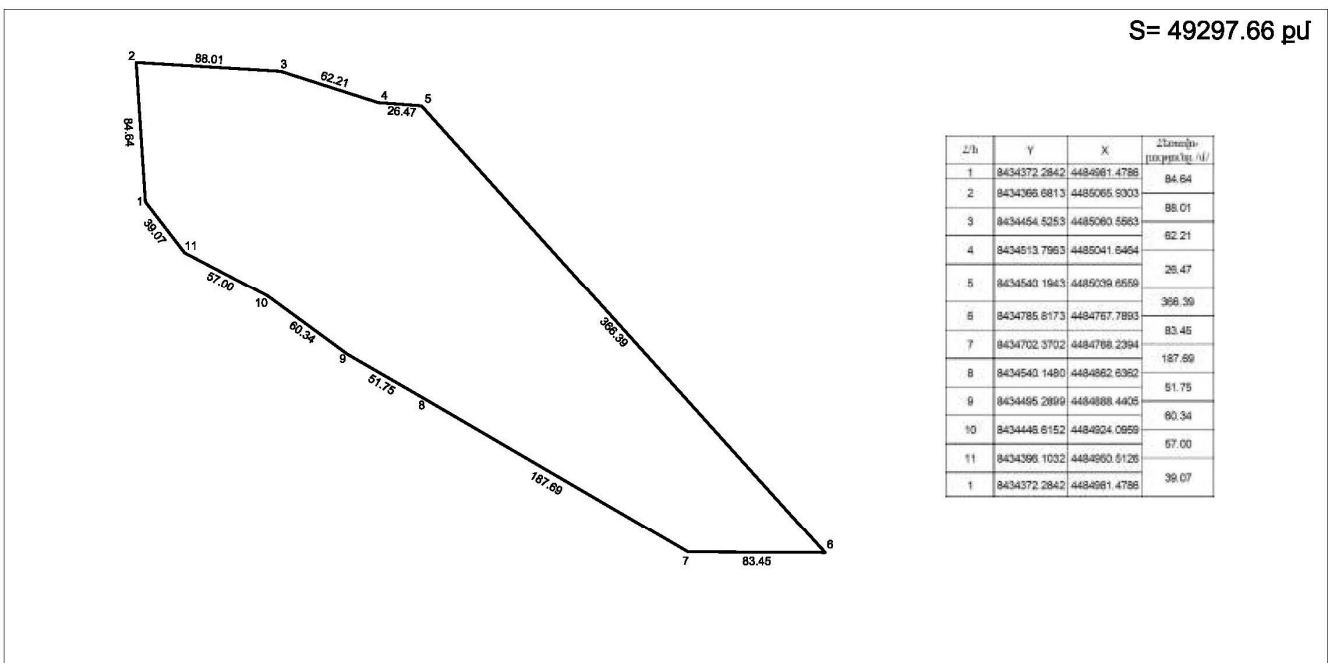
### Տարածք 50

Ճոպանուղիների ենթակառուցվածքների, ներառյալ կոմերցիոն օգտագործման օբյեկտների (սրճարաններ, խանութներ, հյորանոցներ և այլն) համար նախատեսված ուղղակի վաճառքի ենթակա հողամասը



### Տարածք 51

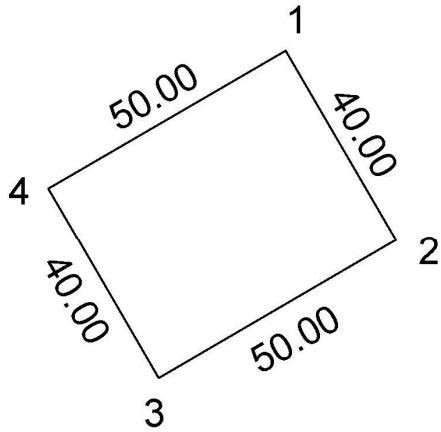
Ճոպանուղիների ենթակառուցվածքների, ներառյալ կոմերցիոն օգտագործման օբյեկտների (սրճարաններ, խանութներ, հյորանոցներ և այլն) համար նախատեսված ուղղակի վաճառքի ենթակա հողամասը





Տարածք 52

Ճոպանուղիների ենթակառուցվածքների, ներառյալ կոմերցիոն օգտագործման օբյեկտների (սրճարաններ, խանութներ, հյուրանոցներ և այլն) համար նախատեսված ուղղակի վաճառքի ենթակա հողամասը



$S = 2000 \text{ m}^2$

Ք/հ	Y	X	Չեռակո- րոպյու- նը /մ/
1	8435149.8235	4484484.8451	40.00
2	8435169.9280	4484450.2646	50.00
3	8435126.7024	4484425.1340	40.00
4	8435106.5979	4484459.7145	50.00
1	8435149.8235	4484484.8451	

ՀԱՅԱՍՏԱՆԻ ՀԱՆՐԱՊԵՏՈՒԹՅԱՆ  
ՎԱՐՉԱՊԵՏԻ ԱՇԽԱՏԱԿԱԶՄԻ  
ՂԵԿԱՎԱՐ

Ա. ՀԱՐՈՒԹՅՈՒՆՅԱՆ